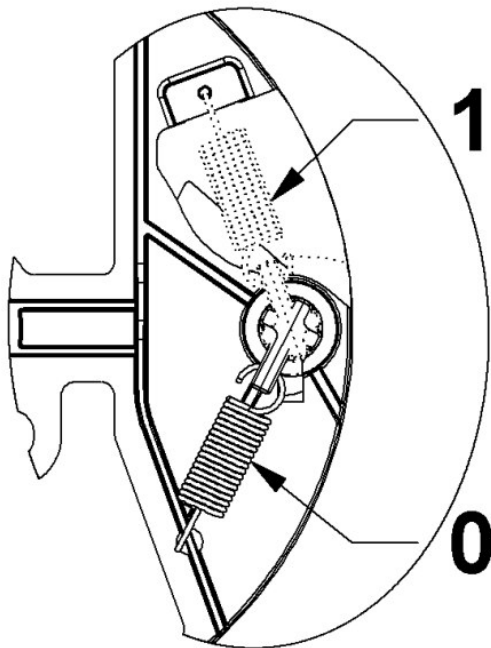
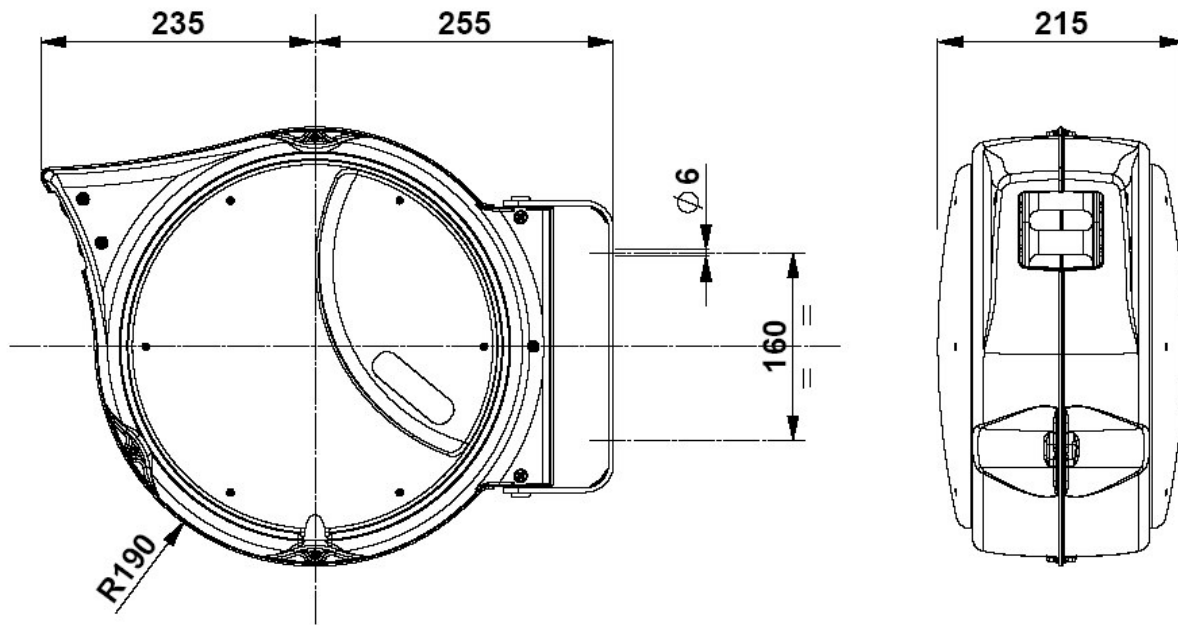


- IT** AVVOLGITUBI SERIE "AIR" – ISTRUZIONI DI SICUREZZA
APPARECCHIO COSTRUITO IN CONFORMITA' ALLA DIRETTIVA MACCHINE 2006/42/CE
- EN** "AIR" SERIES HOSE COILERS – SAFETY INSTRUCTIONS
THIS DEVICE IS MANUFACTURED IN COMPLIANCE WITH EC MACHINE DIRECTIVE 2006/42/CE
- FR** ENROULER SERIE "AIR" – INSTRUCTION DE SECURITE
APPAREIL CONSTRUIT CONFORMEMENT A LA NORME MACHINES 2006/42/CE
- DE** SERIE "AIR" SCHLAUCHWICKELMASCHINE – SICHERHEITSANWEISUNGEN DIESES GERAET IST
DER EWG VORSCHRIFT 2006/42/CE FUER DIE MASCHINEN GEMAESS HERSTELLT WORDEN
- ES** ENROLLADOR SERIE "AIR" – INSTRUCCIONES DE SEGURIDAD
MÁQUINA FABRICADA CONFORME LA LEY DE MAQUINAS 2006/42/CE
- NL** SLANGHASPEL SERIE "AIR" - VEILIGHEIDSVORSCHRIFTEN
APPARAAT VERVAARDIGD IN OVEREENSTEMMING MET DE MACHINERICHTLIJN 2006/42/EG
- DK** SIKKERHEDSFORSKRIFTER VEDRØRENDE SLANGERULLER TYPE "AIR"
FREMSTILLET I HENHOLD TIL MASKINDIREKTIVET 2006/42/EF
- PT** ENROLADOR DE TUBO - SÉRIE "AIR" - INSTRUÇÕES DE SEGURANÇA
APARELHO CONSTRUIDO EM CONFORMIDADE COM A DIRECTIVA DAS MÁQUINAS 2006/42/CE
- SE** "AIR" – SERIEN SLANGUPPRULLARE SÁKERHETSINSTRUKTION DENNA APPARAT AR
TILLVERKAD I ENLIGHET MED EC-DIREKTIV FOR MASKINER NUMMER 2006/42/CE
- FI** "AIR" - LETKUKELAN TURVALLISUUSMÄÄRÄYKSET
LAITE ON VALMISTETTU KONEDIREKTIIVIN 2006/42/EY MUKAISESTI
- GR** ΠΕΡΙΕΛΙΚΤΗΣ ΣΩΛΗΝΩΝ ΣΕΙΡΑΣ "AIR" ΛΕΙΤΟΥΡΓΙΑΣ ΜΗΧΑΝΗΜΑ ΚΑΤΑΣΚΕΥΑΣΜΕΝΟ
ΣΥΜΦΩΝΑ ΜΕ ΤΗΝ ΚΟΙΝΟΤΙΚΗ ΟΔΗΓΙΑ ΠΕΡΙ ΜΗΧΑΝΗΜΑΤΩΝ 2006/42/CE



1 DENTE ARRESTO INSERITO - RATCHET STOP ON - CLIQUET D'ARRET INSERE - EINGESCHALTETE - STOPPVORRICHTUNG - PIEZA BLOQUEO ACTIVADA - SPARR PA - LINGUETA DE BLOQUEO INSERIDA - STOPTAND AKTIVERET - JARRUHAMMAS KYTKETTY - PIEZA DE BLOQUEO CONECTADA - IN STAND STAAT DE RATEPAL INGESTELD EN DE LEIDING WORDT AUTOMATISCH OP ELKE 50 CM GEBLOKKEERD - ΕΙΣΗΓΜΕΝΗ δόvτι ΣΥΛΛΗΨΗΣ -

0 DENTE ARRESTO DISINSERITO - RATCHET STOP OFF - CLIQUET D'ARRET DEGAGE - AUSGESCHALTETE STOPPVORRICHTUNG - PIEZA BLOQUEO DESACTIVADA - SPARR AV - LINGUETA DE BLOQUEIO DESINSERIDA - STOPTAND UAKTIVERET - JARRUHAMMAS POISKYTKETTY - PIEZA DE BLOQUEO DESCONECTADA - IN STAND STAAT DE RATEPAL NIET INGESTELD EN DE LEIDING WORDT AUTOMATISCH OPGEROLD - κασtάνια σταματήσετε

ALLACCIAMENTO PNEUMATICO

Collegare l'avvolgitore all'impianto di aria compressa con pressione massima non superiore a 15 bar. Montare sul tubo in uscita un raccordo rapido o l'utensile pneumatico, utilizzando il raccordo già pressato sul tubo. Evitare durante l'uso lo strisciamento del tubo su spigoli o corpi contundenti. In caso di tubo deteriorato farlo sostituire da uno specialista. L'avvolgitore è dotato di sistema di riavvolgimento a molla con dispositivo di blocco automatico. Accompagnare sempre il tubo durante il riavvolgimento e prestare attenzione durante l'uso di non sbloccare accidentalmente il dente di arresto. Installare l'avvolgitore in modo che non possa arrecare danni a persone o cose. Qualora questo avvolgitore sia destinato ad essere installato su di una macchina, è fatto espresso divieto di messa in servizio prima che la macchina in cui sarà incorporato sia stata dichiarata conforme alle disposizioni della direttiva.

PRECAUZIONI GENERALI

La scelta e l'utilizzo dei componenti è stata realizzata tenendo conto delle condizioni d'uso e della vita prevista della macchina. Installare la macchina in modo che non presenti alcun pericolo per le persone esposte, purché l'utilizzo sia corretto. Nessuna protezione o segnalazione sarà mai sufficiente se la persona non osserverà certe precauzioni, se la macchina non sarà mantenuta al meglio delle sue condizioni e se le raccomandazioni sotto indicate non verranno seguite. Apprendere il corretto uso e regolazione prima di iniziare il lavoro. Controllare che chi usa la macchina lo faccia in maniera sicura e ne conosca il funzionamento. Evitare di esporVi o di esporre altre persone a rischi inutili. Insistere perché vengano usati i mezzi personali di protezione dove previsti. Non togliere, modificare o inibire i DISPOSITIVI DI SICUREZZA applicati dal costruttore, anzi verificare che non vengano rimossi o diminuiti d'efficacia. Lavorare in un ambiente ordinato e privo di pericoli, con luce e spazi adeguati. Tenere libera l'area di lavoro da utensili e qualsiasi altro oggetto non necessario.



Qualora si verificasse la necessità di intervenire sulle parti meccaniche o effettuare la sostituzione del tubo, rivolgersi ad un centro di assistenza. L'intervento da parte di personale non autorizzato presenta grossi rischi dovuti principalmente alla molla precaricata e farà decadere ogni tipo di garanzia.

NON IDONEO PER GAS INFIAMMABILI.

GARANZIA:

- 12 mesi dalla data di acquisto
- La garanzia di 12 mesi si riferisce all'eventuale difettosità del materiale nuovo da noi fornito, usato in modo corretto, rimanendo quindi escluse le parti soggette ad usura (cavi, molle, tubi, collettori, ecc.), o comunque danneggiate dall'utilizzatore.
- Rimane esclusa qualsiasi altra forma di indennizzo.
- La garanzia consiste nella riparazione o sostituzione gratuita presso di noi delle parti che a ns/insindacabile giudizio presentino difetti di materiale o di funzionamento.
- Sono escluse le sostituzioni o riparazioni delle parti soggette a deterioramento per l'uso.
- Le spese di trasporto sono a carico dell'acquirente.
- La garanzia non si applica quando l'apparecchio sia danneggiato per uso negligente.

PROBLEMI CHE POSSONO VERIFICARSI		
Anomalia	Causa	Rimedio
Il tubo flessibile non si avvolge completamente.	<p>Tubo flessibile forse sporco.</p> <p>L'avvolgitore non e' sbloccato.</p> <p>L'avvolgitore non si puo' muovere liberamente nel suo supporto.</p> <p>La molla di avvolgimento potrebbe essere rotta.</p>	<p>Pulire il tubo flessibile con uno straccio pulito ed un po' d'acqua oppure liquido non contenente solvente.</p> <p>Estrarre il tubo flessibile e farlo avvolgere fino alla palla d'arresto.</p> <p>Controllare il montaggio alla parete/soffitto ed accertarsi che il tubo flessibile abbia spazio sufficiente per muoversi.</p> <p>Fare controllare dal servizio di assistenza clienti.</p>
Non e' possibile bloccare il tubo flessibile nella posizione desiderata.	La leva di sbloccaggio potrebbe essere rotta.	Fare controllare dal servizio di assistenza clienti.

PNEUMATIC CONNECTIONS

Connect hose coiler to compressed air system at a maximum pressure not exceeding 218 psi. Mount a quick fitting or the pneumatic tool on the pipe as it comes out, using the fitting already pressed onto the pipe. While in use, prevent the pipe from rubbing on sharp edges or on blunt objects. If the pipe is deteriorated, have a specialist replace it. The coiler is equipped with a spring-loaded coiling system with automatic blocking device. Always guide the pipe while it is being coiled and take care, while operating, not to accidentally release the catch. Install the coiler in such a way as to prevent it from causing injury to personnel or damage to property. If this coiler is destined to be installed on a machine, it is expressly forbidden to start operating it before the machine where the coiler is installed has been declared to be in compliance with the directive's norms.

GENERAL PRECAUTIONS

Components have been chosen and used keeping mind the operating conditions and life span of the machine. Install the machine so that it presents no danger to exposed personnel, as long as it is used correctly. No protection or warning will ever be sufficient if the person fails to take certain precautions, if the machine is not maintained in peak operating condition, and if the following recommendations are not followed. Learn correct use and adjustment before starting work. Check that personnel using the machine does so safely and knows its operation. Avoid exposing yourselves and others to unnecessary risks. Insist that personal protection systems be used, where prescribed. Do not remove, modify, or inhibit SAFETY DEVICES put in place by the manufacturer, but rather verify that they are not removed or rendered less effective. Work in an environment that is orderly and free of hazards, with adequate light and room to work in. Keep the working area free of tools and any other unnecessary object.



In the event of having to do work on the mechanical parts or replace the tube, contact an after-sales centre. Work done by unauthorised persons is very risky due mainly to the preloaded spring and will invalidate every type of warranty.

NOT SUITABLE FOR INFLAMMABLE GAS TRANSMISSION.

WARRANTY:

- 12 months from the purchase date.
- The 12-month guarantee is referred to any defect of the new material included in our supply and properly used; any part subject to wear or damaged by the user (cables, springs, pipes, manifolds, etc.) will therefore be excluded.
- Any other type of compensation is expressly excluded.
- The warranty consists of free repair or replacement of the parts that, in our final judgment, are materially or operationally defective.
- Replacement or repair of parts subject to operating wear is excluded.
- Transportation expenses are at buyer's charge.
- The warranty is not applicable when the device is damaged due to misuse.

ANY PROBLEMS		
Malfunction	Cause	Corrective Action
The hose does not retract completely.	The hose could be dirty. The hose is not unlatched. The hose reel cannot swivel on its bracket. The wind-up spring could be broken.	Wipe the hose off with a clean cloth and some water or other non-solvent liquid. Pull out the hose and let it retract back to the hose reel. Check the wall/ceiling installation and make sure there is sufficient space for the reel to move. Have it checked by a after-sales service agent.
The hose cannot be locked in the unrolled position.	The latching lever could be broken.	Have it checked by a after-sales service agent.

RACCORDEMENT PNEUMATIQUE

Connecter l'enrouleur à l'installation à air comprimé avec une pression maximum non supérieure à 15 bar. Monter sur le tube en sortie un raccord rapide ou l'outil pneumatique, à l'aide du raccord déjà pressé sur le tube. Pendant l'utilisation, éviter le frottement du tube sur des arêtes ou sur des corps contondants. Au cas où le tube serait détérioré, le faire remplacer par un spécialiste. L'enrouleur est muni d'un système de réenroulement à ressort avec un dispositif de blocage automatique. Accompagner toujours le tube pendant le réenroulement et faire attention, pendant l'utilisation, de ne pas débloquer accidentellement le cliquet. Installer l'enrouleur de façon à ce qu'il ne puisse pas provoquer d'endommagements aux personnes ou aux choses. Au cas où cet enrouleur serait destiné à être installé sur une machine, sa mise en service est expressément interdite avant que la machine où il sera incorporé ait été déclarée conforme aux dispositions de la norme.

PRECAUTIONS GENERALES

Le choix et l'utilisation des composants ont été effectués en tenant compte des conditions d'utilisation et de la vie de la machine prévue. Installer la machine de façon à ce qu'elle ne présente aucun danger pour les personnes exposées même dans des conditions d'utilisation correctes. Aucune protection ou signalisation ne sera jamais suffisante si la personne n'observe pas certaines précautions, si la machine n'est pas maintenue dans les meilleures conditions et si les recommandations indiquées ci-dessous ne sont pas suivies. Apprendre comment utiliser correctement et régler la machine avant de commencer le travail. Contrôler que la personne qui utilise la machine le fasse de façon sûre et en connaisse le fonctionnement. Éviter de s'exposer ou d'exposer d'autres personnes à des risques inutiles. Insister pour que soient utilisés des moyens personnels de protection où cela est prévu. Ne jamais enlever, modifier ou interdire les DISPOSITIFS DE SÉCURITÉ appliqués par le constructeur. Au contraire vérifier qu'ils n'aient pas été enlevés ou que leur efficacité n'ait pas diminué. Travailler dans un environnement ordonné et sans danger, lumineux et spacieux. L'aire de travail ne doit être encombrée par aucun outil ou tout autre objet non nécessaire.



S'il est nécessaire d'intervenir sur les parties mécaniques ou de remplacer le tuyau, s'adresser à un centre d'assistance. L'intervention effectuée par le personnel non autorisé présente de gros risques dus principalement au ressort préchargé et fera cesser tout type de garantie.

NE CONVIENT PAS POUR LE PASSAGE DE GAZ INFLAMMABLES.

GARANTIE:

- 12 mois à compter de la date d'achat.
- La garantie de 12 mois concerne tout défaut du matériel nouveau inclus dans notre fourniture et employé de façon correcte; toute partie sujette à usure ou endommagée par l'utilisateur (câbles, ressorts, tuyaux, collecteurs, etc.) sera donc exclue.
- Tout autre type d'indemnisation est expressément exclu.
- La garantie comprend la réparation ou le remplacement gratuit auprès de notre usine des parties qui, à notre avis incontestable, présentent des défauts relatifs aux matériaux ou au fonctionnement.
- Les remplacements ou les réparations des parties sujettes à usure sont exclus.
- Les frais de transport sont à la charge de l'acheteur.
- La garantie ne peut pas être appliquée en cas de dommages causés par une utilisation négligente.

PROBLÈMES SUSCEPTIBLES D'APPARAÎTRE DURANT LE TRAVAIL

Perturbation	Cause	Remède
Le flexible ne s'enroule pas complètement	Le flexible est possiblement encrassé. Le dévidoir n'est pas déverrouillé. Le dévidoir ne peut pas bouger librement dans sa fixation. Le ressort d'enroulement pourrait être cassé.	Nettoyez le flexible à l'aide d'un chiffon propre et un peu d'eau ou de liquide sans solvant. Retirez le flexible et laissez-le s'enrouler jusqu'à la bille d'arrêt. Contrôlez la fixation murale/au plafond et assurez-vous que le flexible dispose d'assez d'espace pour bouger. Faire contrôler par le service après-vente.
Le flexible ne se laisse pas verrouiller dans la position souhaitée.	Le levier de déverrouillage pourrait être cassé.	Faire contrôler par le service après-vente.

PNEUMATISCHER ANSCHLUSS

Den Schlauchaufroller an die Druckluftanlage anschließen, mit maximalem Druck von 15 bar. An den Ausgangsschlauch einen Schnell-Anschluss oder ein pneumatisches Werkzeug montieren und dabei den schon auf den Schlauch gepressten Anschluss verwenden. Darauf achten, dass der Schlauch beim Einsatz nicht an Ecken oder scharfen Gegenständen reibt. Wenn ein Schlauch beschädigt ist, sollte er von einem Fachmann ersetzt werden. Der Schlauchaufroller ist mit einem Aufrollsystem mit Federantrieb und automatischer Arretierung versehen. Den Schlauch während des Aufrollens begleiten und bei der Benutzung immer darauf achten, dass der Arretierzahn nicht versehentlich gelöst wird. Den Schlauchaufroller so installieren, dass er für Menschen oder Gegenstände keinen Schaden verursachen kann. Falls dieser Schlauchaufroller in eine Maschine eingebaut werden soll, ist eine Inbetriebnahme so lange untersagt, bis die Übereinstimmung dieser Maschine mit den Bestimmungen der Richtlinie festgestellt wurde.

ALLGEMEINE VORSICHTSMASSNAHMEN

Die Auswahl der Bestandteile und Materialien des Schlauchaufrollers wurde unter Berücksichtigung der Betriebsbedingungen und der voraussichtlichen Lebensdauer getroffen. Der Schlauchaufroller ist so zu installieren, dass keine Gefahr für die Anwesenden besteht, vorausgesetzt dass er richtig verwendet wird. Keine Schutzvorrichtung oder Anzeige ist ausreichend, wenn bestimmte Vorsichtsmaßnahmen nicht befolgt werden, wenn der Aufroller nicht bestmöglich gewartet wird oder wenn die folgenden Empfehlungen nicht beachtet werden. Die Betriebsvorschriften sind sorgfältig vor dem Arbeitsbeginn durchzulesen. Es ist sicher zu stellen, dass der Benutzer den Aufroller sicher bedient und dessen Arbeitsweise gut beherrscht. Unnötige Risiken für sich und für andere Personen sind zu vermeiden. Es sollte stets auf die Anwendung der vorgesehenen persönlichen Schutzausrüstung bestanden werden. Die vom Hersteller eingebauten SCHUTZVORRICHTUNGEN dürfen auf keinen Fall entfernt, verändert oder umgangen werden. Es ist daher vor jedem Gebrauch sicher zu stellen, dass sie nicht entfernt oder unwirksam gemacht werden. Arbeiten sollten in einem geordneten und gefahrlosen Umfeld ausgeführt werden, mit ausreichender Beleuchtung und Platz. Der Arbeitsbereich sollte frei von Werkzeugen und unnötigen Gegenständen sein.



Falls es notwendig sein sollte, mechanische Teile zu reparieren oder den Schlauch auszutauschen, ist eine Kundendienststelle damit zu beauftragen. Der Eingriff durch nicht autorisiertes Personal stellt eine große Gefahr dar, die hauptsächlich von der vorgespannten Feder ausgeht, und führt zum Verfall jeder Art von Gewährleistung.

NICHT FÜR ENTZUNDBARE GASZUFUHR GEEIGNET.

GEWÄHRLEISTUNG:

- 12 Monate ab Erwerbsdatum
- Die Garantie über 12 Monate bezieht sich auf eine eventuelle Schadhafteit des von uns gelieferten Neumaterials, das in korrekter Weise verwendet wurde. Ausgeschlossen sind dabei Verschleißteile (Kabel, Federn, Schläuche, Sammler etc.), oder sonstige Teile, die vom Nutzer beschädigt wurden.
- Jede andere Form der Entschädigung ist ausdrücklich ausgeschlossen.
- Die Garantie besteht in der kostenlosen Reparatur oder dem kostenlosen Ersatz der Teile bei uns, die nach unserem unbestreitbaren Urteil Material- oder Betriebsmängel aufweisen.
- Ausgenommen sind der Austausch oder die Reparatur von Verschleißteilen.
- Transportkosten gehen zu Lasten des Käufers.
- Die Garantie ist nicht gültig, wenn der Schaden durch unsachgemäße Behandlung verursacht wurde.

AUFTRETENDE PROBLEME		
Störung	Ursache	Abhilfe
Schlauch rollt sich nicht vollständig auf.	Schlauch möglicherweise verschmutzt. Schlauchabroller ist nicht entriegelt. Schlauchabroller kann sich nicht in seiner Halterung frei bewegen. Die Aufwickelfeder könnte gebrochen sein.	Reiben Sie den Schlauch mit einem sauberen Tuch und etwas Wasser oder nicht-lösemittelhaltiger Flüssigkeit ab. Ziehen Sie den Schlauch heraus und lassen Sie ihn bis zum Stopperball aufrollen. Überprüfen Sie die Wand-/Deckenmontage und stellen Sie sicher, dass der Schlauch genügend Platz hat um sich zu bewegen. Vom Kundendienst prüfen lassen.
Schlauch lässt sich in gewünschter Position nicht verriegeln.	Der Entriegelungshebel könnte gebrochen sein.	Vom Kundendienst prüfen lassen.

CONEXIÓN NEUMÁTICA

Conecte el enrollador al sistema de aire comprimido con una presión máxima no superior a 15 bar. Monte un racor rápido o el utensilio neumático sobre el tubo en salida, utilizando el racor ya puesto en el tubo. Evite arrastrar el tubo sobre aristas vivas o cuerpos contundentes durante su empleo. Haga sustituir el tubo por un especialista en caso de que dicho tubo esté deteriorado. El enrollador está dotado de un sistema de rebobinado de muelle con un dispositivo de bloqueo automático. Guíe siempre el tubo durante el rebobinado y preste atención durante su empleo para no bloquear el diente de fijación. Instale el enrollador de modo que no pueda provocar daños a personas o cosas. En el caso de que este enrollador tenga que instalarse en una máquina, queda terminantemente prohibido utilizarlo antes de que dicha máquina se declare conforme a las disposiciones de la directiva.

PRECAUCIONES GENERALES

La elección y la utilización de los componentes han sido realizadas teniendo en cuenta las condiciones de uso y la duración prevista de la máquina. Instale la máquina de modo que no presente ningún riesgo para la persona expuesta y para que la utilización sea la correcta. No será suficiente ninguna protección o señalización sino se cumplen algunas precauciones, si la máquina no se mantiene en las mejores condiciones o si las condiciones y recomendaciones abajo indicadas no se respetan. Aprenda el uso correcto antes de iniciar el trabajo. Controle que la persona que usa la máquina lo hace con seguridad y conoce su funcionamiento correctamente. Evite exponerse o que se expongan otras personas para no correr riesgos innecesarios. Insista en que se usen los equipos de protección personal allí donde están previstos. No toque, modifi que o excluya el DISPOSITIVO DE SEGURIDAD puesto por el fabricante; al contrario, compruebe que no se hayan quitado o hayan perdido su eficacia. Trabaje en un entorno ordenado y sin peligros, con las luces y los espacios adecuados. Mantenga la zona de trabajo libre de herramientas y de cualquier objeto innecesario.



Diríjase a un centro de asistencia en el caso de que fuera necesario realizar una intervención en los componentes mecánicos o ejecutar la sustitución del tubo. La intervención por parte de personal no autorizado presenta un grave riesgo debido, principalmente, al muelle precargado y hará anular todo tipo de garantía.

NO ES ADECUADO PARA LOS GASES INFLAMABLES.

GARANTIA:

- 12 meses a partir de la fecha de compra.
- La garantía de 12 meses se refiere al eventual defecto del material nuevo suministrado por nosotros, usado de manera correcta y, por lo tanto, quedan excluidas las piezas sujetas a desgaste (cables, muelles, tubos, colectores, etc.) o, de todas formas, dañadas por el usuario.
- Queda expresamente excluida cualquier otra forma de indemnización.
- La garantía consiste en la reparación o sustitución gratuita en nuestra fábrica de las piezas que según nuestro juicio indiscutible presenten defectos de material o de funcionamiento.
- Quedan excluidas las sustituciones o reparaciones de las piezas sometidas a deterioro por desgaste.
- Los gastos de transporte correrán a cargo del comprador.
- La garantía no se aplicará cuando el aparato se haya dañado por un uso negligente.

PROBLEMAS QUE PUDIERAN PRESENTARSE		
Fallo	Causa	Solución
La manguera no se enrolla del todo	Es probable que la manguera esté sucia. No se ha desenclavado el enrollador de manguera. El enrollador de manguera no puede moverse libremente en el soporte. Es probable que esté roto el resorte de recuperación.	Frote la manguera con un paño limpio humedecido con agua, o con un líquido que no contenga disolventes. Saque la manguera y deje que se enrolle hasta que asiente la bola tope. Examine el montaje a la pared/techo para determinar si existe suficiente espacio libre que permita el movimiento de la manguera. Deje que sea controlado por un servicio técnico.
La manguera no queda retenida en la posición deseada.	Es probable que esté rota la palanca de desbloqueo.	Deje que sea controlado por un servicio técnico.

PNEUMATISCHE AANSLUITING

Sluit de slanghaspel aan op het persluchtnet waarvan de maximum druk niet hoger is als 15 bar. Schroef een snelkoppeling op de slangnippel of sluit het pneumatische gereedschap aan door de koppeling te gebruiken die reeds op de slang geperst is. Voorkom tijdens het gebruik dat de slang langs scherpe randen of stompe voorwerpen schuurt. Indien de slang beschadigd is, dient deze door een vakman vervangen te worden. De slanghaspel is uitgerust met een oprolsysteem met een veer en een automatisch blokkeersysteem. Begeleid de slang tijdens het oprollen altijd met de hand en pas tijdens het gebruik op dat de aanslagrand niet per ongeluk losschiet. Monteer de slanghaspel op een zodanige manier dat deze geen gevaar oplevert voor personen of voorwerpen. Indien één van deze slanghaspels op een machine wordt gemonteerd, dan is het uitdrukkelijk verboden de slanghaspel in gebruik te nemen voordat verklaard is dat de machine waarop deze slanghaspel gemonteerd wordt in overeenstemming is met de bepalingen van de richtlijn.

ALGEMENE VOORZORGSMAATREGELEN

De keuze en het gebruik van de onderdelen zijn afgestemd op de gebruiksomstandigheden en de verwachte levensduur van het apparaat. Monteer het apparaat op een zodanige manier dat het apparaat geen gevaar oplevert voor de gebruiker en dat het apparaat op een juiste manier gebruikt kan worden. Geen enkele veiligheidsvoorziening of -waarschuwing is voldoende indien de gebruiker de voorschriften niet in acht neemt, als het apparaat niet in goede staat gehouden wordt en als de hieronder vermelde aanbevelingen niet opgevolgd worden. Leer eerst hoe u het apparaat op de juiste manier moet gebruiken en afstellen voordat u het apparaat gaat gebruiken. Controleer of de personen die het apparaat moeten gebruiken dit op een veilige manier doen en op de hoogte zijn van alle gebruiksmogelijkheden. Vermijd uzelf en anderen bloot te stellen aan onnodige risico's. Dring erop aan dat de voorgeschreven persoonlijke beschermingsmiddelen gebruikt worden. Demonteer of verander in geen geval de VEILIGHEIDSVORZIENINGEN die door de fabrikant aangebracht zijn en stel deze voorzieningen niet buiten werking. Controleer daarentegen of deze voorzieningen niet verwijderd worden of niet meer doelmatig zijn. Zorg dat de werkplaats altijd ordelijk en schoon is en dat er voldoende licht en ruimte aanwezig is om veilig te kunnen werken. Houd de werkplaats vrij van gereedschappen en andere voorwerpen die geen functie hebben tijdens uw werkzaamheden.



Als het nodig is om werkzaamheden aan de mechanische onderdelen uit te voeren of als de slang vervangen moet worden, moet u zich tot een servicecentrum wenden. Het uitvoeren van werkzaamheden door onbevoegd personeel brengt grote risico's met zich mee, voornamelijk in verband met de voorgespannen veer en hierdoor vervalt elke garantie.

NIET GESCHIKT VOOR BRANDBARE GASSEN.

GARANTIE:

- 12 maanden garantie na aankoopdatum.
- De garantie van 12 maanden heeft betrekking op eventuele materiaalfouten van het door ons geleverde nieuwe materiaal, dat op de juiste manier gebruikt is, waarbij de onderdelen die onderhevig zijn aan slijtage (kabels, veren, slangen, afvoerbuizen enz.) of die op de een of andere manier door de gebruiker beschadigd zijn, van deze garantie uitgesloten zijn.
- Iedere andere vorm van schadeloosstelling blijft uitdrukkelijk uitgesloten.
- De garantie omvat de gratis reparatie of vervanging van onderdelen bij ons van de delen die naar ons onaanvechtbaar oordeel materiaal- of materiaal- of werkingsgebreken vertonen.
- Niet voor garantie in aanmerking komend: onderdelen die niet origineel zijn of door de gebruiker zelf gerepareerd zijn of het gevolg zijn van slijtage of vervorming tijdens het gebruik.
- De transportkosten zijn voor rekening van de gebruiker.
- Er wordt geen garantie verleend indien het apparaat beschadigd is door onjuist gebruik.

OPTREDENDE PROBLEMEN		
Storing	Oorzaak	Oplossing
Slang wordt niet volledig opgerold.	Slang mogelijk vuil.	Wrijf de slang met een schone doek en een beetje water of niet-oplosmiddelhoudende vloeistof af.
	Slangafroller is niet ontgrendeld	Trek de slang uit en laat deze tot aan de stopperbal oprollen.
	Slangafroller kan zich niet vrij in de houder bewegen.	Controleer de montage op muur of plafond en controleer of de slang voldoende bewegingsvrijheid heeft.
Slang kan in gewenste stand niet worden vergrendeld	De opwikkelveer kan gebroken zijn.	Door klantenservice laten controleren.
	De ontgrendelingshendel kan gebroken zijn.	Door klantenservice laten controleren.

LUFTTILSLUTNING

Slangerullen tilsluttes trykluftsystemet med et maks. tryk, der er lavere end det, der er angivet på op til 15 bar. En lynkobling eller et trykluftværktøj monteres direkte på niplen, som er monteret på slangens ende. Undgå at slangen under brug kommer i nærheden af skarpe kanter eller lign. Hvis slangen ødelægges under brug, bør en specialist udskifte denne. Slangerullen er udstyret med retur-fjedertræk og fastlåsning af denne. Hjælp altid med at styre slangen, når denne skal spoles ind eller ud. Vær opmærksom, når slangen løsnes fra en fastlåsning. Slangerullen bør placeres, så personer ikke udsættes for fare ved brugen af denne. Hvis slangerullen monteres på en maskine, må slangerullen ikke anvendes uden maskinen opfylder maskindirektivet.

GENERELLE SIKKERHEDSREGLER

Rigtig anvendelse af produkter forlænger levetiden af disse. Produktet installeres, så det ikke er til fare for de personer, som betjener dette rigtigt. Ingen beskyttelse eller advarsel vil være effektivt, hvis brugeren ikke følger sikkerhedsreglerne, hvis produktet ikke er tilstrækkeligt vedligeholdt, og hvis følgende anbefalinger ikke følges. Lær at bruge produktet og foretage vedligehold før start. Personale som anvender produktet bør kende dets funktion under sikre forhold. Undgå at udsætte dig selv og andre for unødvendig risiko. Anvend personlige værnemidler, hvor dette foreskrives. Undgå at fjerne, ændre eller forbikoble sikkerhedsanordninger installeret af fabrikken. Sørg for, at de ikke fjernes eller forringes. Arbejdslokalet skal være ryddet og frit for unødvendige risici. Sørg for tilstrækkelig belysning og manøvreplads. Hold arbejdsområdet rent og frit for unødvendige genstande.



Kontakt et teknisk servicecenter, hvis der er behov for indgreb i de mekaniske dele eller udskiftning af slangen. Indgreb udført af uautoriseret personale udgør store risici først og fremmest pga. den forspændte fjeder og medfører bortfald af enhver form for garanti.

IKKE EGNET BRANDFARLIGE GASSER.

GARANTI:

- 12 måneder fra købsdato.

Garantien, som er gyldig i 12 måneder, dækker alt nyt materiale, som vi leverer og som bruges korrekt. Alle dele som udsættes for slid, eller som brugeren beskadiger (kabler, fjedre, slanger, manifolde, osv.) er derfor ikke inkluderet.

- Garantien inkluderer ingen anden form for erstatning.
- Garantien omfatter reparation eller udskiftning af den defekte del hos producenten.
- Garantien dækker ikke normal slidtage.
- Forsendelsesomkostninger er for brugers regning.
- Garantien bortfalder, hvis produktet har været anvendt forkert eller ud sat for vold.

PROBLEMER, DER KAN OPSTÅ		
Fejl	Årsag	Afhjælpning
Slange rulles ikke helt op.	Slange er muligvis snavset. Slangeafruller er ikke oplåst. Slangeafruller kan ikke bevæge sig frit i sin holder. Opviklingsfjederen kunne være brækket.	Tør slangen af med en ren klud og en smule vand eller ikke-opløsningsmiddelholdig væske. Træk slangen ud og lad den rulle op indtil stopperballen. Kontrollér væg-/loftsmontering og sikr, at slangen har nok plads til at bevæge sig. Få gennemført en kontrol af Masterservice.
Slange kan ikke låses i ønsket position.	Oplåsningsarmen kunne være brækket.	Få gennemført en kontrol af Masterservice.

LIGAÇÃO PNEUMÁTICA

Ligar o enrolador à instalação de ar comprimido com pressão máxima não superior de 15 bar. Montar no tubo de saída uma ligação rápida ou o utensílio pneumático, utilizando a ligação já existente no tubo. Durante a utilização, evitar a passagem do tubo sobre partes ou objectos que de alguma forma o possam danifi car. Em caso de deterioração proceder à sua substituição por um técnico especializado. O enrolador está dotado de um sistema de enrolamento de mola com dispositivo de bloqueio automático. Acompanhar sempre o tubo durante a fase de enrolamento e fazendo atenção durante o uso para não desbloquear acidentalmente o travão. Instalar o enrolador de maneira a não causar qualquer dano a pessoas ou coisas. Caso o enrolador de tubo seja instalado sobre uma máquina, é espressamente proibido coloca-lo em funcionamento, antes que a máquina onde será incorporado, tenha sido declarada conforme as disposições da directiva correspondente.

PRECAUÇÕES GERAIS

A escolha dos componentes foi efectuada de acordo com as condições de utilização e o tempo de vida previsto para a máquina. Instalar a máquina de forma a que, sendo utilizada correctamente, não apresente qualquer perigo para as pessoas expostas. Nenhuma protecção ou sinalização será sufi ciente caso o operador não observe certas precauções, a máquina seja mantida nas melhores condições e caso as recomendações abaixo indicadas não sejam seguidas. Aprender a usar e a regular a máquina antes de iniciar o trabalho. Verificar se o operador a utiliza de forma segura e se conhece bem o seu funcionamento. Evitar a exposição do operador ou de outros a riscos inúteis. Insistir para que sejam usados os meios pessoais de protecção nas situações previstas. Nunca retirar, modifi car ou anular os DISPOSITIVOS DE SEGURANÇA aplicados pelo construtor, mas, pelo contrario, verifi car se não foram removidos ou diminuídos de qualquer forma na sua efi cácia. Trabalhar num ambiente arrumado e sem perigos, com luz e espaços adequados. Manter a área de trabalho livre de ferramentas ou qualquer outro objecto não necessário.



Sempre que se verifi que a necessidade de intervir nas partes mecânicas ou efectuar a substituição do tubo, consulte um centro de assistência. A intervenção por parte de pessoal não autorizado apresenta grandes riscos devidos principalmente à mola pré-carregada e faz decair qualquer tipo de garantia.

NÃO APTO PARA GASES INFLAMÁVEIS.

GARANTIA:

- 12 meses a partir da data de compra.
- A Garantia de 12 meses se refere ao eventual defeito do material novo fornecido por nós, usado de maneira correcta, permanecendo então excluídas as partes sujeitas a desgaste (cabos, molas, tubos, colectores, etc...), ou de qualquer maneira danifi cado pelo usuário.
- Permanece expressamente excluída qualquer outra forma de indemnização.
- A garantia consiste na reparação ou substituição gratuita nas nossas instalações de partes que, em nossa opinião, apresentem defeitos materiais ou operacionais.
- Estão excluídas as substituições ou reparações das partes sujeitas a deterioração devido ao uso.
- As despesas de transporte são a cargo do comprador.
- A garantia não se aplica se o aparelho for danifi cado devido a um uso negligente.

Problemas que podem ocorrer		
Avaria	Causa	Solução
A mangueira não se enrola por completo.	<p>A mangueira pode estar suja.</p> <p>O desenrolador de mangueira não esta destra vado.</p> <p>O desenrolador de mangueira não pode se movimentar no suporte.</p> <p>A mola de enrolamento poderia estar quebrada.</p>	<p>Esfregar a mangueira com um pano limpo e um pouco de agua ou com um liquido que não contenha solventes.</p> <p>Puxar a mangueira um pouco para fora e deixa-la enrolar até a esfera de bloqueio.</p> <p>Controlar a montagem na parede / no tecto e assegure-se de que a mangueira tenha suficiente espaco para se movimentar.</p> <p>Permitir que seja controlado por um servico pos-venda.</p>
Não è passive travar a mangueira na posição desejada.	A avalanca de destravamento poderia estar quebrada.	Permitir que seja controlado por um servico pos-venda.

LUFTANSLUTNING

Anslut slangupprullaren till ett tryckluftssystem som ej överstiger 15 bar. Montera en snabbkoppling eller ett tryckluftswerktyg på utgående slang med användande av slangkopplingen som redan är pressad på slangen. Vid användning, skydda slangen från nötning mot skarpa kanter eller vassa föremål. Om slangen skadats, låt en specialist byta den. Upprullaren är försedd med ett fjäderbelastat upprullningssystem med automatisk stoppanordning. Styr slangen vid upprullning och var försiktig så att stoppet ej sätts ur funktion vid användning. Montera slangupprullaren på ett sådant sätt att den ej kan skada personal eller egendom. Om slangupprullaren monteras på en maskin, är det uttryckligen förbjudet att använda den tills dess att maskinen där upprullaren är monterad har förklarats vara i enlighet med direktivens normer.

GENERELLA FÖRSIKTIGHETSMÅTT

Komponenter har valts och använts med tanke på arbetsförutsättningar för maskinen och maskinens livslängd. Installera maskinen så att den ej utsätter personalen för fara så länge som den används riktigt. Inget skydd eller varning kommer att vara tillräckligt om personalen ej vidtager vissa säkerhetsåtgärder, eller om maskinen ej får underhåll och hålls i operativt skick eller om följande rekommendationer ej följs. Lär Dig att använda och justera maskinen riktigt innan den tages i bruk. Kontrollera att personalen som använder maskinen gör det säkert och vet hur den skall handhas. Undvik att utsätta Dig själv och andra för onödiga risker. Påbud att personlig skyddsutrustning brukas där så föreskrives. Tag inte bort, modifiera eller sätt säkerhetsanordningar ur spel, som monterats av tillverkaren utan kontrollera att de ej borttagits eller ändrats till lägre säkerhetsgrad. Arbeta i en omgivning som är ordentlig och fri från faror, med tillräckligt ljus och svängrum. Håll arbetsplatsen fri från verktyg och andra onödiga saker.



Om det visar sig nödvändigt att utföra åtgärder på de mekaniska delarna eller byta röret, kontakta en kundtjänst. En åtgärd av en icke auktoriserad personal innebär höga risker som huvudsakligen beror på fjäderbelastningen och medför att all slags garanti upphör.

INTE PASSAR FÖR BRANDFARLIGA GASER.

GARANTI:

- 12 månader från inköpsdagen.
- Den 12 månader långa garantin hänvisar till den eventuella bristfärligheten hos det av oss levererade nya materialet som används på rätt sätt. Garantin gäller inte för de delar som utsätts för förlitning (kablar, fjädrar, rör, kommutatorer o s v...) eller för de som på något sätt skadats av användaren.
- All annan form av skadeersättning utesluts
- Garantin omfattar gratis reparation eller utbyte av delar som av oss bedöms som felaktiga eller undermåliga.
- Utbyte eller reparation av delar beroende på normalt slitage är exkluderat.
- Fraktkostnader betalas av köparen.
- Garantin gäller ej om enheten skadats på grund av felaktig användning.

Problem som kan uppstå		
Störning	Orsak	Åtgärd
Slangen rullar inte upp sig fullständigt.	Slangen är eventuellt förorenad. Slangvindan är inte upplåst. Slangvindan kan inte rotera fritt i fästet. Upprullningsfjädersystemet kan ha brustit.	Torka av slangen med en ren trasa och vatten eller vätska utan lösningsmedel. Dra ut slangen och låt den rulla tillbaka till stoppkulan. Kontrollera monteringen på vägg / tak och se till att slangen kan röra sig fritt. Låt kundenservice kontrollera.
Slangen kan inte låsas i önskat läge.	Upplåsningsspaken kan ha brustit.	Låt kundenservice kontrollera.

PAINELMALIITÄNTÄ

Liitä letkukela paineilmajärjestelmään, jonka maksimipaine ei ole suurempi kuin yli 15 bar. Asenna pikaliitin tai paineilmatyökalu ilmaletkun päässä valmiina olevaan liittimeen. Käytön aikana suojele letku, niin etteivät terävät kulmat tai esineet vahingoita sitä. Jos letku vahingoittuu, ota yhteys ammattimieheen. Kela on varustettu jousitoimisella kelausjärjestelmällä, jossa on automaattinen lukituslaite. Ohjaa aina letkua kelauksen aikana ja varo, ettet käytön aikana vahingossa vapauta letkujarrua. Asenna kela siten, ettei siitä aiheudu vaaraa henkilökunnalle eikä vahinkoa omaisuudelle. Jos kela asennetaan koneeseen, sitä ei missään tapauksessa saa ottaa käyttöön ennen kuin koneen, johon se on määrä liittää, on ilmoitettu olevan direktiivin säännösten mukainen.

YLEISET TURVAMÄÄRÄYKSET

Koneen osia valittaessa on otettu huomioon koneen elinikä ja toimintaolosuhteet. Asenna kone siten, että siitä ei aiheudu vaaraa henkilökunnalle. Mikään suojele tai varoitus ei ole riittävä, mikäli henkilö ei noudata annettuja varotoimia, kone on asennettu väärin tai seuraavia ohjeita ei noudateta. Opi käyttämään ja säätämään kone ennen käyttöä. Varmista, että käyttäjä käyttää konetta turvallisesti ja tuntee sen toiminnan. Älä ota turhia riskejä ja estä muita ottamasta niitä. Vaadi henkilökuntaa käyttämään suojavarusteita, milloin niitä edellytetään. Älä poista, muuta tai estä valmistajan asentamia TURVALAITTEITA. Tarkasta, ettei turvalaitteita ole poistettu ja että ne toimivat tehokkaasti. Työskentele siistissä ja turvallisessa ympäristössä, jossa on tarpeeksi valoa ja työskentelytilaa. Pidä työtila vapaana työkaluista ja muista tarpeettomista esineistä.



Mikäli mekaanisiin osiin on välttämätöntä tehdä muutoksia tai letku on tarpeen vaihtaa, käänny huoltopalvelun puoleen. Muiden kuin valtuutettujen henkilöiden suorittamaan työhön liittyy suuria riskejä, jotka johtuvat erityisesti esikuormitetusta jousesta. Jos työn tekee muu kuin valtuutettu henkilö, takuu raukeaa kokonaan.

EI SOVI SYTTYVIÄ KAASUJA

TAKUU:

- 12 kuukautta ostopäivästä.
- 12:n kuukauden takuu koskee mahdollisia virheitä toimittamassamme uudessa materiaalissa, jota on käytetty oikein; takuun ulkopuolelle jäävät käytössä kuluvat osat (kaapelit, jouset, putket, jakoputket jne.) ja luonnollisesti käyttäjän vahingoittamat osat.
- Minkä tahansa muun vahingon korvaaminen on poissuljettu.
- Takuu sisältää sellaisten osien korjauksen tai korvaamisen, jotka yksinomaisen harkintamme mukaan sisältävät materiaali- tai laitevian.
- Käytössä kuluvien osien korvaus tai korjaaminen on poissuljettu.
- Kuljetuskustannuksista vastaa asiakas.
- Takuu ei korvaa vahinkoja, jotka ovat aiheutuneet koneen väärästä käytöstä.

Esiintyviä ongelmia		
Häiriö	Syy	Korjaus
Letku ei kelaudu kokonaan.	Letku on mahdollisesti likainen. Letkunkelauslaitetta ei ole vapautettu. Letkunkelauslaite ei pysty liikkumaan vapaasti pidikkeessään. Kelausjousi saattaa olla katkennut.	Pyyhi letkua puhtaalla liinalla ja vähällä vedellä tai ei-liuotinpitoisella nesteellä. Vedä letku ulos ja anna sen kelautua pysäytinpalloon asti. Tarkista seinä-/kattoasennusta ja varmista, että letkulla on riittävästi liikkumistilaa. Anna asiakaspalvelun tarkistaa.
Letkua ei saa lukittua haluttuun pituuteen.	Vapautusvipu saattaa olla katkennut.	Anna asiakaspalvelun tarkistaa.

ΠΝΕΥΜΑΤΙΚΕΣ ΣΥΝΔΕΣΕΙΣ.

Συνδέστε τη συσκευή τυλίγματος στη συσκευή του πεπιεσμένου αέρα με μέγιστη πίεση όχι μεγαλύτερη από αυτή που αναγράφεται στην ετικέτα του προϊόντος. Συναρμολογήστε επί του σωλήνα εξόδου έναν ταχυσύνδεσμο ή το πνευματικό εργαλείο χρησιμοποιώντας τον ήδη προσαρισμένο σύνδεσμο επί του σωλήνα. Αποφύγετε κατά τη χρήση το σύρσιμο του σωλήνα επάνω προεξοχές και σε σώματα που έχουν τραχεία επιφάνεια. Αν διαπιστωθεί φθορά του σωλήνα πρέπει να αντικαθίσταται από ειδικευμένο επαγγελματία. Ο περιελίκτης φέρει σύστημα περιέλιξης με ελατήριο και ειδικό εξάρτημα αυτόματου σταματήματος (αυτομ. μπλοκάρισμα). Συνοδεύετε πάντα το σωλήνα κατά τη διάρκεια της περιέλιξης του και έχετε στραμμένη την προσοχή σας να μην αποδεσμευτεί ατυχώς το δόντι σταματήματος. Τοποθετήστε τον περιελίκτη κατά τρόπο που να μην επιφέρει ζημιές σε άτομα ή πράγματα. Όταν αυτός ο περιελίκτης προορίζεται να τοποθετηθεί επί αυτοκινούμενου οχήματος, απαγορεύεται ρητά να λειτουργήσει όταν το αυτοκίνητο δεν φέρει ειδική άδεια καταλληλότητας για τη χρήση αυτή σύμφωνα με την οδηγία.

ΓΕΝΙΚΕΣ ΠΡΟΦΥΛΑΞΕΙΣ

Η επιλογή και η χρήση των διαφόρων μερών έχει πραγματοποιηθεί αφού ελήφθησαν υπόψη οι συνθήκες εργασίας και η προβλεπόμενη διάρκεια ζωής του μηχανήματος. Τοποθετήστε το μηχάνημα με τρόπο ώστε να μην ενέχει κινδύνους για τα εκτεθειμένα άτομα, αλλά και να είναι ορθολογικός ο τρόπος χρήσης του. Κανένα προστατευτικό ή προειδοποιητικό πινακίδα δεν είναι ικανή να προστατεύσει άτομα που δεν λαμβάνουν τα μέτρα τους αλλά και εάν δεν διατηρείται το μηχάνημα κάτω από τις καλύτερες συνθήκες και δεν τηρηθούν όσα ενδείκνυνται στις παρακάτω σειρές. Μάθετε την ορθή χρήση και τους κανονισμούς πριν να αρχίσετε να εργάζεστε. Φροντίστε να εργάζονται άτομα ικανά που γνωρίζουν τον τρόπο λειτουργίας του μηχανήματος. Αποφύγετε να εκτεθείτε ή να εκθέτετε άλλα άτομα σε κίνδυνο άνευ λόγου και αιτίας. Επιμείνате στο να χρησιμοποιούνται τα ατομικά μέσα προστασίας όπου αυτά προβλέπονται. Μην κόβετε, μην τροποποιείτε ή αναστέλλετε τα ΜΕΣΑ ΠΡΟΣΤΑΣΙΑΣ που εφαρμόζει ο κατασκευαστής, αλλά αντιθέτως να επαληθεύετε ότι δεν τα έχουν βγάλει ή και ότι δεν έχουν μικρύνει την προστατευτική ικανότητά τους. Να εγάζεστε σε νοικοκυρεμένο περιβάλλον χωρίς κινδύνους, φωτεινό και με τους κατάλληλους χώρους. Κρατήστε ελεύθερη την περιοχή εργασίας από εργαλεία και οτιδήποτε άλλο μη αναγκαίο.



Αν παρουσιαστεί ανάγκη επέμβασης στα μηχανικά μέρη ή αντικατάστασης του σωλήνα, απευθυνθείτε σε ένα κέντρο τεχνικής υποστήριξης. Η επέμβαση από μη εξουσιοδοτημένα άτομα παρουσιάζει μεγάλους κινδύνους λόγω του προφορτισμένου ελατηρίου και προκαλεί την ακύρωση οποιασδήποτε εγγύησης.

Δεν είναι κατάλληλο για εύφλεκτα αέρια.

ΕΓΓΥΗΣΗ

- 12 μήνες από την ημερομηνία αγοράς του.
- Η εγγύηση των 12 μηνών αναφέρεται στην πιθανή ελαττωματικότητα του καινούργιου υλικού που παραδίδουμε, το οποίο θα χρησιμοποιηθεί σωστά, εξαιρουμένων συνεπώς των τμημάτων εκείνων που θα υποστούν φυσική φθορά (καλώδια, ελατήρια, σωλήνες, συλλέκτες κ.τ.λ.) και εκείνων στα οποία θα προκληθεί ζημιά από τον χρήστη.
- Αποκλείεται λοιπόν ξεκάθαρα οποιαδήποτε άλλη μορφή αποζημίωσης— Η Εγγύηση δίδεται για δωρεάν επισκευή ή αντικατάσταση στην Έδρα μας των μερών που κατά τη δική μας αδιαπραγμάτευτη κρίση παρουσιάζουν ελαττώματα στα υλικά ή στην λειτουργία τους.
- Αποκλείονται αντικαταστάσεις η επισκευές μερών που φθείρονται λόγω χρήσεως (Αναλώσιμα).
- Τα έξοδα μεταφοράς βαρύνουν τον αγοραστή.
- Η Εγγύηση δεν ισχύει όταν προκαλείται ζημιά στο μηχάνημα λόγω απρόσεκτης χρήσης.

Προβλήματα που μπορεί να εμφανιστούν

Βλάβη	Αιτία	Θεραπεία
Ο σωλήνας δεν τυλίγεται ολόκληρος.	Πιθανόν να είναι λερωμένος ο σωλήνας. Το παλαγκάκι σωλήνα δεν είναι ασφαλισμένο. Το παλαγκάκι δεν κινείται ελεύθερα μέσα στο συγκρατήρα του. Μπορεί να έχει σπάσει το ελατήριο τυλίγματος.	Τρίψτε το σωλήνα με ένα καθαρό πανί και λίγο νερό ή με κάποιο άλλο υγρό που δεν περιέχει διαλύτες. Τραβήξτε το σωλήνα τέρμα έξω και αφήστε τον να τυλιχτεί μέχρι τη σφαίρα αναστολής. Ελέγξτε τη συναρμολόγηση στον τοίχο/στην οροφή και βεβαιωθείτε ότι ο σωλήνας έχει επαρκή χώρο για να μπορεί να κινείται ελεύθερα. πρέπει να ελεγχθεί από το Service της
Ο σωλήνας δεν ασφαλίζει στην επιθυμητή θέση.	Μπορεί να έχει σπάσει ο μοχλός απασφάλισης.	πρέπει να ελεγχθεί από το Service της

EBINGER

■ Technisches Equipment

Ebinger GmbH
Edesheimer Straße 51
DE-76835 Rhodt
Tel. +49(0)6323-937465-0
Fax +49(0)6323-937465-20
info@ebinger-gmbh.com
www.ebinger-gmbh.com