

Birchmeier Garten Sortiment / Assortiment jardin Birchmeier
 Birchmeier garden range / Assortimento giardino Birchmeier



Foxy Solution Super Star 1.25 Aquamix 1.25 Florajet



Garden 5 Garden Star 3 Garden Star 5 Hobby Star Profi Star 5



Iris Senior Power LG Accu 285-15

Birchmeier Sprühtechnik AG 12.10 (110 740 53)

EBINGER

Ebinger GmbH Edesheimer Straße 51
 DE-76835 Rhodt
 Tel. +49(0)6323-937465-0
 Fax +49(0)6323-937465-20
www.ebinger-gmbh.com

Technisches Equipment

Gebrauchsanleitung
 Operating manual
 Guía del usuario
 Brugsanvisning

Mode d'emploi
 Istruzione per l'uso
 Gebruiksaanwijzing
 Användarmanual
 Käyttöohje



Flox, Iris, Senior

- de
- fr
- en
- it
- es
- nl
- dk
- sv
- no
- fi

Vor Inbetriebnahme des Gerätes lesen und griffbereit aufbewahren

Lire attentivement avant l'utilisation de l'appareil et conserver soigneusement

Please read these instructions carefully and keep them in a safe place

Leggere attentamente e conservare queste istruzioni

Lea attentamente este manual de instrucciones antes de utilizar el equipo y mantengano a la mano

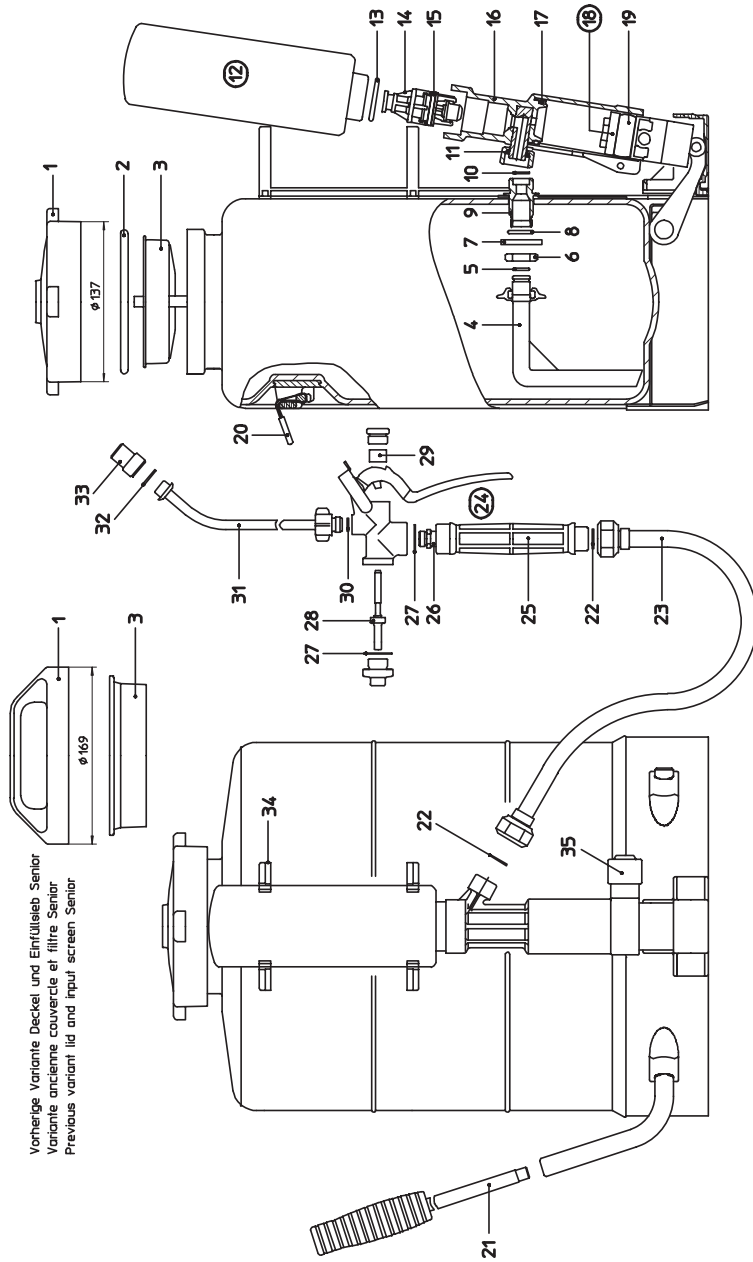
Lees de gebruiksaanwijzing zorgvuldig en bewaar deze op een veilige plaats

Disse instruktioner skal læses omhyggeligt og herefter opbevares et sikkert sted

Läs dessa instruktioner noga och förvara dem på ett säkert sätt

Les instruksjonene nøye og oppbevar bruksanvisningen på en sikker plass for senere bruk

Lue ja säilytä nämä käyttöohjeet huolellisesti



Vorherige Variante Deckel und Einfülleieb Senior
 Variante ancienne couvercle et filtre Senior
 Previous variant lid and input screen Senior

Hoito ja kunnossapito

Käytön jälkeen laite on tyhjennettävä; älä koskaan säilytä sumutenestettä laitteessa.

Laite on pestävä sopivaa pesuainetta käyttäen ja huuhdeltava sitten puhtaalla vedellä; älä käytä kuumaa vettä (korkeintaan 30° C).

Siirrä pumpun mäntä (18) alimpaan asentoonsa (kahva osoittaa ylöspäin) ja käytä voitelumäntää (35) hellävaroen. Tee tämän jälkeen muutamia vetoja pumpulla niin, että mäntä ei juutu kiinni.

Eryistä huomiota on kiinnitettävä osiin, jotka ovat alttiita kulumiselle, kuten suutin, suodatin ja tiivisteet. Suodatin (26) ja suutin (33) tulisi puhdistaa aika ajoin. Nämä osat voidaan vaihtaa helposti uusiin.

Älä puhdista suutinta kovilla työkaluilla, äläkä puhalla suun kautta suuttimen läpi. Kaikkein sopivin puhdistusväline on kynsiharja tai hammasharja. Laite tulisi kuivata seisottamalla sitä.

Vikojen korjaaminen

a) Pumppu ei synnytä imua:

- Jos pumpun ja säiliön välillä oleva mutteri ei ole kireä - kiristä se
- Tiiviste (10) viallinen - vaihda uuteen
- Venttiili (14) juuttuu kiinni - irrota se kääntämällä venttiilin istukasta

b) Neste tippuu pumpun kotelosta:

- Kiristä mäntä (18) uudelleen, katso kappaletta "Pumpun irrottaminen ja asentaminen"

c) Pumppu on juuttunut kiinni:

- Rasvaa mäntä (18) kääntämällä voitelumäntä (35)
- Jos tämä ei auta asiaan, pura pumppu, ja puhdista ja rasvaa mäntä

d) Suuttimesta ei tule nestettä:

- Suodatin (26) tukkeutunut - puhdista suodatin

Varaosat ja korjaukset

Jos jokin osa näyttää voittuneelta tai kuluneelta, vaihda se välittömästi uuteen. Käytä ainoastaan aitoja BIRCHMEIER-osia (katso varaosaluetteloa).

Takuu

Annamme laitteelle 24 kuukauden takuun ostopäivästä lukien. Tämän takuajan kuluessa korjaamme maksutta kaikki laitteessa mahdollisesti esiintyvät viat, jotka johtuvat viallisesta materiaalista tai valmistusvirheestä, joko suorittamalla korjauksen tai vaihtamalla osan tai koko laitteen.

Viat, jotka johtuvat väärästä käytöstä, väärästä huoltotoimista, kemikaalien vaikutuksesta tai normaalista kulumisesta (esim. tiivisteet), eivät sisälly tähän takuuseen.

Takuu ei ole voimassa, jos omistaja tai kolmas osapuoli tekee muunnoksia laitteeseen tai suorittaa virheellisen korjauksen.

Takuu ei sisällä mitään muita vaatimuksia, jotka ovat yllä mainittujen velvollisuuksien ulkopuolella. Kaikki kolmatta osapuolta koskevat velvoitteet eivät kuulu takuuseen, paitsi ne, jotka on määritetty lailla.

Oikeuspaikka: Baden, Sveitsi
 Sovellettava laki: Sveitsin laki

Tarvittaessa lisätietoja laitteen käytöstä tai huollosta pyydämme ottamaan yhteyttä myyjään.



Lue nämä ohjeet huolellisesti läpi ja pidä ne tallessa.

Käyttötarkoitukset

Laitetta voidaan käyttää ruiskuttaessa tunnettuja torjunta-aineita, rikkaruohomyrkkyyä ja nestemäisiä lannoitteita, joita käytetään kodissa, puutarhassa, maatilalla tai viinitarhassa.

Tekniset tiedot

Sallittu käyttöpaino	korkeintaan 6 bar
Sallittu käyttölämpötila	30° C (86° F)
Säiliön tilavuus	10 / 15 / 20 litraa
Paino	4,8 / 5,2 / 5,5 kg
Suihkutusnopeus	korkeintaan 2,2 l/min.

Turvallisuusohjeet



Varmista, että neste, jota haluat ruiskuttaa, sopii tähän laitteeseen. Kemikaalin valmistajan antamat turvallisuus- ja käsittelyohjeet tulisi huomioida ja niitä tulisi noudattaa. Kemikaalin käyttö tapahtuu täysin käyttäjän omalla vastuulla. Jos asiasta on jotakin kysyttävää, suosittelemme yhteyden ottamista asiakaspalveluun.

Laitetta ei saa täyttää emäksisillä aineilla (esim. desinfiomisaine tai kyllästysaine, joka vaikuttaa ihoon tai joihinkin materiaaleihin), syövyttävillä aineilla (hapot) tai helposti syttyvillä tai palavilla aineilla.

Laitetta ei saa täyttää nesteillä, joiden lämpötila on suurempi kuin 30°C. Laite voi vahingoittua pakkasen vaikutuksesta.

Ruiskuttaessa tulisi koskettamista suihkutettavaan aineeseen välttää. Käytä suojavaatteita, naamaria ja suojalaseja sekä suojaa kädet. Älä suihkuta vastatuuleen, äläkä myöskään silloin, kun tuulee voimakkaasti. Älä päästä laitteesta ulos enempää nestettä kuin on tarpeellista käsiteltävän alueen ruiskuttamiseen.

Älä yritä puhdistaa tukkeutunutta suutinta tai venttiiliä puhaltamalla suulla sen läpi (myrkytysvaara).

Laite on puhdistettava käytön jälkeen. Puhdistettaessa on varmistettava siitä, että vesistöjä ei saastuteta.

Älä kaada kemikaaleja muihin astioihin (pullot, tölkit ym.). Säilytä laite ja kemikaalit turvallisessa paikassa lasten ja kotieläinten ulottumattomissa.

Laitteen Valmistelu Käyttöä varten

Ruuvaa pumpun varsi pumpun akseliin.

Jos pumpun vipu on jumiutunut, paina sitä kunnolla alaspäin. Jumiutunut kuminen männänrenkas vapautuu siten sylinteriin.

Kiinnitä letku laitteeseen. Tarkista, että laite toimii kunnolla eikä siinä ole vuotoja.

Kun laitetta ei ole käytetty pitkään aikaan, kiristä voitelumäntää (35) hieman alimmassa männän asennossa (varsi osoittaa ylöspäin).

Käyttö

- Säiliön täyttäminen:

Älä täytä laitetta täyttösuodattimen tasolle, vaan pidä kiinni suurimmista sallituista täyttötalavuuksista: Flox 10 litraa; Iris 15 litraa; Senior 20 litraa.

- Ruiskutus:

Käytä suihkutinta (24) ja paineista laite tekemällä muutampia vetoja pumpun kahvalla. Pidä paine samana käyttämällä pumpun kahvaa aika ajoin.

Normaaliin versioon asennettu suutin sopii sienimyrkkujen ja hyönteismyrkkujen ruiskuttamiseen. Muita suuttimia on saatavilla erilaisia käyttötarkoituksia varten.

- Pumpun irrottaminen ja asentaminen:

Löysää pumpun ja säiliön välillä olevaa mutteria.

Kallista pumpun koteloa taaksepäin ja vedä sitä ylöspäin ja ulos.

Kun mäntä (18) on esillä, voidaan siipimutterin kuminen männänrenkas (19) kiristää tai vaihtaa uuteen. Älä kiristä kumiengasta liikaa. Jos mäntä on rasvattu kunnolla, on mahdollista työntää se venttiiliin koteloon (16) käyttämättä liiallista voimaa.

Asennettaessa pumpu paikalleen tarkista imuputkessa oleva tiiviste (10) ja vaihda se tarpeen vaatiessa uuteen. Venttiiliin (14) voidaan päästä käsiksi ruuvaamalla ilmasäiliö irti.

Flox / Iris / Senior

Ersatzteilliste / Liste des pièces de rechange / Spare parts list

Pos.	Bezeichnung Designation Description	Artikel-Nummer No. d'article Parts Number
1	Deckel Flox / Iris / Senior / Couvercle Flox / Iris / Senior / Lid Flox / Iris / Senior	103 972 02-SB
1	Deckel kpl. (vorherige Variante Senior) / Couvercle compl. (variante ancienne Senior) / Lid compl. (previous variant Senior)	104 891 01-SB
2 a	Dichtung 108x7 Moosgummi / Joint / Gasket	
3	Einfüllsieb Flox / Iris / Senior / Filtre Flox / Iris / Senior / Input screen Flox / Iris / Senior	770 096 99-SB
3	Einfüllsieb (vorherige Variante Senior) / Filtre (variante ancienne Senior) / Input screen (previous variant Senior)	104 892 01-SB
4	Saugbogen mit O-Ring NBR (5) / Coude d'aspiration with joint torique (5) / Suction bend avec O-Ring (5)	109 623 01-SB
5 a	O-Ring 11,11x1,78 NBR / Joint torique / O-ring	
6	6kt-Mutter G1/2" / Écrou hexagonal G1/2" / Hexagon nut G1/2"	412 067 01
7	Scheibe / Rondelle / Washer	442 260 01
8 a	O-Ring 19,5x3,0 NBR / Joint torique / O-ring	
9	Nippel / Raccord / Nipple	109 507 01
10 a	Flachdichtung 14x9,7x1,5 PE / Joint / Gasket	
11	Gewinding / Anneau fileté / Treaded ring	109 323 01
12	Pumpe komplett ohne Kolben / Pompe complète / Pump complete	109 625 01-SB
13 a	O-Ring 31,34x3,53 NBR / Joint torique / O-ring	
14	Ventileinsatz / Soupape compl. / Valve compl.	113 885 01-SB
15 a	O-Ring 23,47x2,62 NBR / Joint torique / O-ring	
16	Ventilgehäuse kpl. / Boîtier de soupape compl. / Valve casing compl.	108 037 01-SB
17 a	O-Ring 31x4 NBR / Joint torique / O-ring	
18	Kolben kpl. NBR / Piston compl. / Piston compl.	110 512 03-SB
19	Kolbengummi / Piston en caoutchouc / Rubber piston-ring	262 003 01-SB
20	Traggurtenpaar / Courroie de Transport / Carrying belt few	114 449 05-SB
20	Traggurtenpaar extra lang / Paire de bretelles extra longues / Carrying belt extra long, pair	114 449 10
21	Pumphebel kpl. / Levier de pompe compl. / Pump lever compl.	116 313 02
22 b	Flachdichtung 17x11x1,5 NBR / Joint / Gasket	
23	Schlauchleitung 1/2" / Tuyau compl. / Hose assy.	103 960 08-SB
24	Handventil Ms blank 1/2"-KK NBR BF / Robinet revolver 1/2" / Pistol valve 1/2"	105 040 10-SB
25	Handgriff / Poignée en plastique / Handle plastic	103 922 01-SB
26 b	Filter / Filtre / Strainer	
27 b	Flachdichtung 24x16,2x2 PE / Joint 24x16,2x2 / Flat gasket 24x16,2x2	
28 b	Ventil kpl. NBR / Soupape compl. / Valve assy.	
29 b	Stopfbüchspackungsring / Garniture presse-étoupe / Gland packing	
30	Flachdichtung 11,9x7x1,5 NBR (12 Stk.) / Joint 11,9x7x1,5 NBR (12 pcs.) / Flat gasket 11,9x7x1,5 NBR (12 pcs.)	116 424 02-SB
30 b	Flachdichtung 11,9x7x1,5 NBR / Joint / Gasket	
31	Sprührohr 50cm gebogen, Ms PE / Lance de pulvérisation, courbée, 50cm / Spray tube, 50cm curved	113 707 04
32 b	Flachdichtung 17x12,7x2 PE / Joint 17x12,7x2 / Flat gasket 17x12,7x2	
33	Duro-Nebeldüse 1,5mm / Jet brouillard Duro 1,5 mm / Duro mist nozzle 1,5 mm	285 023 24-SB
34	Sprührohrhalterung / Support pour lance et levier / Support for spray tube and pump lever / Sostegno la vella della pompa del tubo dello spruzzo	114 196 01-SB
35	Schmierkolben / Piston de graissage / Grease piston / Pistone del grasso	108 652 01
a	Dichtungssatz Pumpe + Behälter / Jeux de joints pompe + réservoir / Sealing kit pump and container	108 559 01-SB
b	Dichtungssatz Sprühleitung / Jeux de joints ligne de pulvérisation / Sealing kit spraying line	106 002 01-SB

Ersatzteile sind separat zu bestellen. Fragen Sie Ihren Fachhändler.

Les pièces de rechange sont commander séparément. Demandez votre spécialiste.

Spare parts must be ordered separately. Ask your dealer.



Bitte genau lesen und aufbewahren

Anwendungsbereich

Mit dem Sprühgerät lassen sich die bekannten Pflanzenschutzmittel, Unkrautvertilgungsmittel sowie Flüssigdünger, welche in Haus, Garten und Landwirtschaft sowie im Weinbau verwendet werden, ausbringen.

Technische Daten

Zulässiger Betriebsdruck	max. 6 bar
Zulässige Betriebstemperatur	30° C (86° F)
Behälterinhalt	10 / 15 / 20 Liter
Gewicht	4,8 / 5,2 / 5,5 kg
Ausbringmenge	bis 2,2 Liter / min.



Sicherheitshinweise

Vergewissern Sie sich, dass das gewünschte Mittel für dieses Gerät geeignet ist. Die Sicherheits- und Handhabungshinweise des Chemikalienherstellers sind zu beachten und zu befolgen. Der Einsatz von Chemie erfolgt in eigener Verantwortung. Falls Sie in dieser Hinsicht Zweifel haben, setzen Sie sich mit dem Kundendienst in Verbindung.

In das Gerät dürfen keine ätzende (z.B. aggressive Desinfektions- und Imprägnierungsmittel), korrosive (Säuren) oder leicht entzünd- oder brennbare Substanzen eingefüllt werden.

Heisse Flüssigkeiten über 30°C dürfen nicht eingefüllt werden. Frosteinwirkung kann das Gerät beschädigen.

Beim Ausbringen des Sprühmediums ist der Kontakt zur Sprühbrühe zu vermeiden. Tragen Sie dabei Schutzkleider, Schutzmaske, Schutzbrille und schützen Sie die Hände. Nicht gegen den Wind und nicht bei starkem Wind spritzen. Nicht mehr Sprühmedium ausbringen als für die zu behandelnde Fläche notwendig ist.

Verstopfte Düse und Ventile nicht mit dem Mund durchblasen (Vergiftungsgefahr).

Das Gerät ist nach Gebrauch zu reinigen. Dabei ist zu beachten, dass die Gewässer nicht verunreinigt werden.

Chemikalien nicht in andere Behälter (Flaschen, Dosen, u.a.) abfüllen. Gerät und Chemikalien so aufbewahren, dass sie von Kindern und Haustieren nicht erreicht werden können.

Inbetriebnahme

Pumpenhebel in Pumpenwelle schrauben.

Sollte der Pumpenhebel blockiert sein, so drücken Sie ihn kräftig nach unten, damit sich der eventuell blockierte Kolbengummi im Zylinder lösen kann.

Sprühleitung montieren. Auf Dichtheit und Funktion kontrollieren.

Nach längerem Nichtgebrauch, den Schmierkolben (35) in der untersten Kolbenstellung (Pumpenhebel zeigt nach oben) etwas nachziehen.

Bedienung

- Füllen des Behälters:

Nicht bis zum Einfüllsieb füllen, sondern auf den zulässigen Füllinhalt achten.
Inhalt: Flox 10 Liter; Iris 15 Liter; Senior 20 Liter.

- Sprühen:

Handventil (24) betätigen und durch einige Hübe mit Pumpenhebel den Druck erzeugen. Durch periodisches Betätigen des Pumpenhebels den Druck erhalten.
Die in der Standardversion montierte Düse ist für Fungizide und Insektizide geeignet. Für andere Applikationen stehen weitere Düsen zur Verfügung.

- Demontage und Montage der Pumpe:

Mutter zwischen Pumpe und Behälter lösen.
Pumpengehäuse nach hinten neigen und nach oben wegziehen.

Am freigelegten Kolben (18) kann an der Flügelmutter der Kolbengummi (19) nachgespannt oder ersetzt werden. Kolbengummi nicht zu stark spannen. Der gut gefettete Kolben soll sich ohne Kraftaufwand in das Ventilgehäuse (16) einführen lassen.

Bei der Montage der Pumpe, die Dichtung (10) im Ansaugstutzen kontrollieren und wenn nötig ersetzen. Das Ventil (14) ist durch Losschrauben des Windkessels zugänglich.

Vedlikehold

Apparatene må tømmes etter bruk; oppbevar aldri væsken i sprøyten.
Utstyret må vaskes med et passende vaskemiddel og skylles i rent vann (maks. 30°C).

Flytt pumpestempelet (18) til den laveste stillingen (håndtaket peker oppover) og sett forsiktig på smørrestempelet (35). Ta noen pumpetak slik at stempelet ikke vil sette seg fast.

Deler som slites mest må vises spesiell oppmerksomhet, så som sprøytespiss, filter og pakninger. Filteret (26) og spissen (33) må rengjøres med jevne mellomrom. Disse delene er lette å erstatte.

Rengjør aldri sprøytespissen med harde gjenstander, og blås aldri gjennom den med munnen. Det best egnede er en neglebørste eller tannbørste. La utstyret stå for å tørke.

Korrigerer av feil

a) Pumpen suger ikke:

- Dersom mutteren mellom pumpen og beholderen ikke er stram nok, stram den.
- Pakningen (10) er defekt - skift den ut.
- Ventilen (14) sitter fast - løsne den ved å dreie på ventiliinsatsen.

b) Væsken drypper ut av pumpeylinderen:

- Stram stempelet (14), se seksjon "Demontering og montering av pumpen".

c) Pumpen sitter fast:

- Smør stempelet (18) ved å dreie smørrestempelet (35).
- Dersom det ikke hjelper, demonter pumpen, rengjør og smør stempelet.

d) Ingenting kommer ut av Sprøytespissen:

- Filteret (26) er tett - rengjør det.

Ekstradeler og reparasjon

Dersom en del viser tegn til skade eller slitasje, skift det ut med en gang. Benytt bare BIRCHMEIER's originale deler (se liste over ekstradeler).

Garanti

Vi garanterer utstyret i 24 måneder fra salgsdagen. I garantitiden vil vi korrigere gratis enhver feil på utstyret som er grunnet material- eller fabrikkasjonsfeil, enten med reparasjon eller utskifting av del(er) eller hele utstyret. Skader som skyldes feil bruk, mangelfullt vedlikehold, påvirkning av kjemikalier eller normal slitasje (f.eks. pakninger), er ekskludert fra garantien.

Garantien utgår dersom eieren eller en annen (tredje person) endrer på utstyret, eller reparerer det feilaktig.

Garantien ekskluderer alle krav som går utenom ovennevnte forpliktelser. Alt tredjepersons ansvar er også ekskludert, unntatt det som er fastsatt ved lov.

Jurisdiksjon Baden, Sveits
Gjeldende lovverk Sveitsisk lovverk

Vennligst henvend deg til forhandleren for mer informasjon angående bruk eller vedlikehold av utstyret.



Vennligst les bruksanvisningen nøye og oppbevar den på en trygg plass.

Anvendelse

Disse sprøyteapparatene kan brukes til sprøyting med godkjente desinfeksjonsmiddel, ugressdreper og flytende gjødningsstoff, i hjemmet, i hagen, i jordbruket og på vinmarkene.

Tekniske data

Tillatt driftstrykk	6 bar maks.
Tillatt driftstemperatur	30° C (86° F)
Tank volum	10 / 15 / 20 liter
Vekt	4,8 / 5,2 / 5,5 kg
Sprøytekapasitet	opp til 2,2 liter/min.

Sikkerhetsanvisninger

Kontroller at væsken du ønsker å sprøyte med er riktig for dette utstyret. Sikkerhets- og bruksinstruksjonene fra kjemikaliefabrikanten må følges nøye. Bruk av kjemikalier er fullstendig på brukerens eget ansvar. I fall det skulle være noen tvil med hensikt til dette, vennligst kontakt kundeservice.

Sprøyteapparatet må ikke fylles med etsende stoff (f.eks. desinfeksjonsmiddel og impregneringsvæsker som angriper hud eller material), tærende substanser (syrer) eller lett antenkelige eller brennbare væsker.

Fyll ikke sprøyteapparatet med væsker over 30° C. Frost kan også skade apparatet.

Unngå kontakt med væsken under sprøyting. Bruk beskyttende klær, maske, briller og hansker. Sprøyt ikke mot vinden eller i sterk vind. Sprøyt ikke ut mer væske enn nødvendig til å dekke det ønskede areal.

Forsøk aldri å klarere en blokkert sprøytespiss ved å blåse gjennom den med munnen (fare for forgiftning.)

Utstyret må rengjøres etter bruk. Pass da på at vassdragene ikke blir forurenset.

Tøm ikke kjemikalier over i andre beholdere (flasker, bokser o.l.). Oppbevar utstyret og kjemikalierne på en trygg plass, vekk fra barn og husdyr.

Klargjøring av utstyret før bruk

Skru pumpearmen til pumpekraftet.

Dersom pumpepakken er blokkert, trykk den kraftig ned slik at den eventuelt blokkerte stempelgummien kann løsne.

Monter slangen. Kontroller at den er tett og virker. Når apparatet ikke har vært i bruk en lang tid, stram til smøreventilen (34) litt, i den laveste ventilposisjon (armen peker oppover).

Bruk

- Fylling på tank:

Fyll ikke opp til nivået av fyllingssilen, men til det maksimalt tillatte volum: Flox 10 liter; Iris 15 liter; Senior 20 liter.

- Sprøyting:

Bruk sprøytepipstolen (24) og produser trykk ved å trykke på pumpehåndtaket noen ganger. For å opprettholde trykket, gjenta dette med jevne mellomrom. Sprøytespissen som er montert på standardutgaven passer til sopp- og insektmiddel. Andre spisser er å få til bruk av andre sprøytemiddel.

- Demontering og montering av pumpen:

Løsne mutteren mellom pumpen og beholderen. Vipp pumpeylindere bakover og trekk den opp og ut.

Når stempelet (18) er synlig kan stempelringen av gummi (19) strammes eller byttes ut ved vingemutteren. Stram ikke gummiringen for mye. Dersom stempelet er skikkelig smurt, skal det være enkelt å føre det inn i ventilen (16), uten bruk av makt.

Når pumpen skal monteres, sjekk pakningen (10) i innsugingsrøret, og bytt det ut om nødvendig. Ventilen (14) er tilgjengelig ved å skru løs luftreservoaret.

Pflege und Wartung

Nach Gebrauch ist das Gerät zu entleeren; niemals das Sprühmittel im Gerät aufbewahren.

Das Gerät ist mit einem geeigneten Mittel auszuwaschen und anschliessend mit klarem Wasser durchzuspülen; kein heisses Wasser (max. 30°C) verwenden.

Den Pumpenkolben (18) in untere Stellung bringen (Hebel zeigt nach oben) und Schmierkolben (35) leicht anziehen. Anschliessend einige Pumpbewegungen ausführen, damit das Festkleben des Kolbens verhindert wird.

Besondere Beachtung gilt den Verschleissteilen wie Düse, Filter und Dichtungen. Filter (26) und Düse (33) sind periodisch zu reinigen. Diese Teile sind einfach ersetzbar.

Düse nicht mit harten Gegenständen reinigen oder mit dem Mund durchblasen. Am besten eignet sich dafür eine Hand- oder Zahnbürste. Zum Trocknen das Gerät offen stehen lassen.

Störung beheben

a) Pumpe saugt nicht:

- Falls die Mutter zwischen Pumpe und Behälter nicht angezogen ist - anziehen
- Dichtung (10) defekt - auswechseln
- Ventil (14) klebt - durch Drehen am Ventileinsatz lösen

b) Sprühmedium tropft bei Verschaltung heraus:

- Kolben (18) nachspannen, siehe Abschnitt "Demontage und Montage der Pumpe"

c) Pumpe klemmt:

- Durch Drehen des Schmierkolbens (35), Kolben (18) fetten
- Wenn das nicht hilft, Pumpe demontieren, Kolben reinigen und fetten

d) Kein Austritt des Sprühmediums aus der Düse:

- Filter (26) verstopft - reinigen.

Ersatzteile und Reparaturen

Zeigt irgend ein Teil Beschädigungen oder Abnutzung, ersetzen sie dieses sofort. Verwenden Sie dazu nur BIRCHMEIER-Originalteile (siehe Ersatzteilliste).

Garantie

Wir gewähren Ihnen eine Garantie von 24 Monaten ab Verkaufsdatum. Während dieser Garantiedauer beheben wir kostenlos Mängel des Gerätes, die auf Material- und Fabrikationsfehler beruhen, entweder durch Reparatur oder Austausch von Teilen oder des ganzen Sprühgerätes.

Von der Garantie ausgeschlossen sind Schäden, die auf unsachgemässen Gebrauch, mangelhaften Unterhalt, chemische Einwirkungen oder normalen Verschleiss (z.B. Dichtungen) zurückzuführen sind.

Die Garantie erlischt, wenn der Besitzer oder Drittpersonen Änderungen oder unsachgemässe Reparaturen am Gerät vornehmen.

Die Garantie schliesst Rechtsansprüche aus, welche über die obengenannten Verpflichtungen hinausgehen. Es wird jede Haftpflicht soweit gesetzlich zulässig, wegbedungen.

Gerichtsstand:	Baden, Schweiz
Anwendbares Recht:	Schweizerisches Recht

Für weitere Auskünfte über die Handhabung oder den Unterhalt des Gerätes wenden Sie sich an Ihren Händler.



A lire attentivement et à conserver

Domaine d'utilisation

Le pulvérisateur permet de répandre tous les produits de protection des plantes, les désherbants et les engrais liquides utilisés dans la maison, le jardin et l'agriculture ainsi que dans la viticulture.

Caractéristiques techniques

Pression de service admissible	6 bar maxi.
Température de service admissible	30° C (86° F)
Contenance du réservoir	10 / 15 / 20 litres
Poids	4,8 / 5,2 / 5,5 kg
Débit	jusqu'à 2,2 litres / min.



Indications de sécurité

Assurez-vous que le produit à pulvériser souhaité est approprié à cet appareil. Les indications de sécurité et de manipulation du fabricant de produits chimiques doivent être respectées. L'utilisation de produits chimiques est à vos propres risques. En cas de doute, contactez le service clientèle.

Les substances caustiques (p.ex. produits agressifs désinfectants et pour imprégnation), corrosifs (acides) facilement inflammables ou combustibles ne doivent pas être utilisés.

Ne pas remplir de liquides chauffés à plus de 30° C. Le gel peut endommager le pulvérisateur.

Éviter tout contact avec la bouillie à pulvériser lors du débit du produit à pulvériser. Portez une combinaison de protection, un masque, des lunettes de protection et protégez vos mains. Ne pas pulvériser contre le vent ni par un vent fort. Appliquer uniquement le produit à pulvériser nécessaire à la surface à traiter.

Ne pas porter la buse ou la vanne obstruée à la bouche pour les purger (danger d'empoisonnement).

Nettoyer l'appareil après chaque emploi. Veiller à ne pas polluer les eaux.

Ne pas remplir les produits chimiques dans d'autres récipients (bouteilles, boîtes, etc.). Stocker les appareils et produits chimiques hors de portée des enfants et des animaux domestiques.

Mise en service

Visser le levier de pompe dans l'axe de pompe.

Si le levier de la pompe est bloqué, pressez-le vigoureusement vers le bas afin de dégager le joint en caoutchouc éventuellement bloqué dans le cylindre.

Monter la canne de pulvérisation. Vérifier l'étanchéité et le bon fonctionnement.

Lorsque l'appareil n'a pas été utilisé pendant une longue période, tourner un peu le bouton du graisseur (34) lorsque le piston se trouve au point le plus bas (le levier de pompe est alors dirigé vers le haut).

Commande

- Remplissage du réservoir:

Ne pas remplir jusqu'au filtre de remplissage mais veiller à la contenance utile admissible.
Contenance: Flox 10 litres; Iris 15 litres; Senior 20 litres.

- Pulvérisation:

Actionner la vanne revolver (24) et générer la pression par plusieurs coups de levier de pompe. Conserver la pression en actionnant périodiquement le levier de pompe.

Le gicleur monté sur la version standard convient pour les fongicides et les insecticides. D'autres types de gicleurs peuvent être utilisés pour des applications spéciales.

- Démontage et montage de la pompe:

Desserrer l'écrou entre la pompe et le réservoir.

Incliner vers l'arrière le boîtier de la pompe et l'enlever en tirant vers le haut.

Sur le piston (18) maintenant libéré, le caoutchouc de piston (19) peut alors être retenu ou remplacé sur l'écrou à oreilles. Ne pas trop tendre le caoutchouc de piston. Le piston bien graissé doit pouvoir être introduit dans le boîtier de soupape (16) sans trop forcer.

Lors du montage de la pompe, vérifier le joint (10) dans la tubulure d'aspiration et le remplacer si nécessaire. La soupape (14) devient accessible en dévissant le réservoir d'air.

Skötsel och underhåll

Efter användning måste utrustningen tömmas, förvara aldrig sprayvätska i besprutningsapparaten.

Utrustningen måste rengöras och sköljas ur med lämpligt medel och sedan sköljas med rent vatten, använd inte varmt vatten (max 30 grader C).

Flytta pumpkolven (18) till det lägre läget (handtaget pekar uppåt) och sätt på smörjkolven (35) varsamt. Pumpa sedan ett par gånger så att kolven förhindras att fastna.

Speciell uppmärksamhet måste ägnas åt delar som utsätts för slitage, som munstycke, filter och tätningar. Filtret (26) och munstycket (33) ska rengöras regelbundet. Dessa delar är lätt utbytbara.

Rengör inte munstycket med hårda föremål och blås inte heller genom det med munnen. Mest lämplig för rengöring är en nagelborste eller tandborste. Lämna utrusningen ifred medan den torkar.

Åtgärda fel

a) Pumpen suger inte:

- Om muttern mellan pump och tank inte är åtdragen, spänn den.
- Tätning (10) defekt - byt ut den
- Ventil (14) fastnat - frigör den genom att vrida vid ventilsåtet

b) Vätska droppar från pumphuset:

- Återspänn kolven (18), se avsnittet "Ta bort och montera pumpen"

c) Pumpen fastnar:

- Fetta in kolven (18) genom att vrida på smörjkolven (35)
- Om detta inte avhjälper felet, demontera pumpen och rengör samt fetta in kolven.

d) Inget kommer ur munstycket:

- Filtret (26) är igensatt - rengör filtret.

Reservdelar och reparationer

Om någon del uppvisar tecken på skada eller förslitning, ska den bytas ut omedelbart. Använda bara BIRCHMEIER originaldelar (se reservdelslista).

Garanti

Vi garanterar utrustningen för 24 månader från inköpsdatum. Under denna garantiperiod åtgärdar vi utan kostnad defekter i utrustningen orsakade av felaktigt material eller tillverkningsfel, genom antingen reparation eller utbyte av delar eller hela besprutningsapparaten.

Skada uppkommen till följd av olämplig användning, felaktigt underhåll eller normal förslitning (t ex tätningar) är undantagna från garantin.

Garantin inhiberas också om tredje part utför ändringar eller felaktiga reparationer av besprutningsapparaten.

Garantin utesluter alla krav vilka inte innefattas av vad som angivits ovan. Alla skyldigheter gentemot tredje part är undantagen, annat än lagstiftad sådan.

Plats för jurisdiktion: Baden, Schweiz

Tillämplig lag: Schweizisk lag

För ytterligare information angående användning eller underhåll av utrustningen, kontakta återförsäljaren.

Läs dessa anvisningar noga och förvara dem på säkert ställe.

Tillämpningar

Utrustningen kan användas för besprutning av skadedjur, ogräsbekämpning samt användas för gödningsmedel i vätskeform, i hemmet, i trädgården, i jordbruk eller i vingårdar.

Tekniska data

Tillrädligt arbetstryck	6 bar max.
Tillrädlig arbetstemperatur	30 grader C (86 grader F)
Tankvolym	10 / 15 / 20 liter
Vikt	4,8 / 5,2 / 5,5 kg
Besprutningskapacitet	upp till 2,2 liter/min

Säkerhetsinstruktioner

Kontrollera att den vätska du avser att bespruta med är lämplig för denna utrustning. Säkerhetsinstruktioner och hanteringsanvisningar från kemikalietillverkaren måste följas. Användningen av kemikalier sker helt på användarens egen risk. Skulle du på något sätt komma i tvivelsmål härvidlag, var god kontakta kundservice. Besprutningsapparaten får inte fyllas med kaustiska ämnen (t ex desinfektionsmedel och impregneringsvätskor som angriper huden eller material) eller höganantändliga eller brännbara ämnen.

Besprutningsapparaten får inte fyllas med vätskor med en temperatur högre än 30 grader C. Frost kan skada utrustningen.

Vid besprutning ska du undvika kontakt med den vätska som används. Bär skyddskläder, ansiktsmask och skyddsglasögon samt skydda dina händer. Bespruta inte i motvind eller vid stark vind. Använd inte mera vätska än vad som behövs för det område som ska behandlas.

Försök inte att rensa ett blockerat munstycke eller ventil genom att blåsa med munnen (förgiftningsrisk föreligger).

Utrustningen måste rengöras efter användning. Vid rengöring se till att vattenlopp inte förorenas.

Dränera inte ur kemikalier i andra behållare (flaskor, burkar etc). Förvara utrustning och kemikalier på säker plats, otillgänglig för barn och husdjur.

Förbereda utrustningen för användning

Skruva in pumpspaken i pumpaxeln.

Skulle pumpspaken vara blockerad, trycker ni den kraftigt nedåt, så att det eventuellt blockerade kolvgummit i cylindern kan lossna.

Montera slangen. Kontrollera att funktionen är korrekt och att inga läckor finns. När utrustningen inte har använts under längre tid, spänn smörjkolven (35) i lägsta kolvposition (spaken pekar uppåt) en aning.

Funktion

- Fylla tanken

Fyll inte ända upp till påfyllningssilen, håll dig till maximalt tillrädligt innehåll, Flox 10 liter, Iris 15 liter, Senior 20 liter.

- Besprutning

Använd sprutpistolen (24) och generera tryck med hjälp av några drag med punphandtaget. Bibehåll trycket genom att aktivera pumphandtaget med jämna mellanrum.

Det monterade munstycket i standardversion är lämpligt för fungicider och insektsbekämpningsmedel.

Andra munstycken är tillgängliga för andra tillämpningar.

- Ta bort och montera pumpen

Lossa muttern mellan pump och tank.

Luta pumphuset bakåt och dra upp det och dra ut det.

När kolven (18) är synlig, kan kolvringen av gummi (19) återspännas eller bytas ut vid vingmuttern. Spänn inte gummiringen för mycket. Om kolven är adekvat infettad, är det möjligt att föra in den i ventilhuset (16) utan större ansträngning.

När du monterar pumpen, kontrollera tätningen (10) i sugröret och om nödvändigt, byt ut den. Ventilen (14) är åtkomlig genom att skruva loss luftbehållaren.

Soin et entretien

Vider le pulvérisateur après l'emploi; ne jamais conserver le produit à pulvériser dans l'appareil.

L'appareil doit être lavé avec un liquide approprié et rincé ensuite à l'eau claire; ne pas utiliser l'eau bouillante (30° C maxi.).

Amener le piston (18) à sa position basse (levier dirigé vers le haut) et serrer légèrement le graisseur (35). Effectuer ensuite quelques mouvements de pompage pour éviter que le piston reste coincé.

Vérifier particulièrement les pièces d'usure telles que gicleur, filtre et joints.

Le filtre (26) et le gicleur (33) doivent être nettoyés périodiquement. Ces pièces sont d'un remplacement aisé.

Ne pas nettoyer le gicleur avec des objets durs ou ne pas la porter à la bouche pour la purger. Une brosse à main ou à dents conviendra au mieux. Poser le pulvérisateur pour sécher.

Pannes et comment y remédier

a) La pompe n'aspire pas:

- Si l'écrou n'est pas serré entre la pompe et le réservoir - le serrer
- Le joint (10) est défectueux - le remplacer
- La soupape (14) grippe - la desserrer en tournant sur le mécanisme de soupape

b) Le produit à pulvériser s'écoule au niveau du revêtement:

- Resserrer le piston (18), voir paragraphe "Démontage et montage de la pompe"

c) La pompe grippe:

- Graisser le piston (18) en tournant le graisseur (35)
- Si cette opération s'avère inutile, démonter la pompe, nettoyer le piston et le graisser

d) La bouillie à pulvériser ne sort pas du gicleur:

- Les filtres (26) sont encrassés - les nettoyer

Pièces de rechange et réparations

Si une pièce quelconque présente des signes de détérioration ou d'usure, il faut la remplacer immédiatement. N'utilisez que des pièces BIRCHMEIER d'origine (voir liste des pièces de rechange).

Garantie

Nous vous offrons une garantie de 24 mois à partir de la date de vente. Pendant cette durée de garantie, nous vous éliminons gratuitement toutes les déficiences de l'appareil qui seraient dues à un défaut matériel ou de fabrication, et ce par réparation ou par remplacement des pièces ou du pulvérisateur complet.

Tous les dégâts dus à un emploi abusif, à un manque d'entretien, à des raisons tenant au produit chimique ou à une usure normale (p.ex. joints) sont exclus de la garantie.

La garantie devient caduque lorsque le propriétaire ou une tierce personne a effectué sur l'appareil des modifications ou des réparations non conformes aux règles de l'art.

Cette garantie exclut tous droits à dommage et intérêts allant au-delà des obligations spécifiées ci-dessus.

Toute responsabilité réservée.

Tribunal compétent: Baden, Suisse

Droit applicable: Droit suisse

Pour tous renseignements sur la manipulation ou l'entretien du pulvérisateur, veuillez vous adresser à votre revendeur.



Please read these instructions carefully and keep them in a safe place

Applications

The equipment can be used to spray the recognized pesticides, weed-killers and liquid fertilizers, as used in the home, in the garden, on the farm, or in vineyards.

Technical data

Permissible operating pressure	6 bar max.
Permissible operating temperature	30 deg.C (86 deg.F)
Tank volume	10 / 15 / 20 litres
Weight	4,8 / 5,2 / 5,5 kg
Spraying-rate	up to 2.2 litres/min

Safety instructions

Make sure that the liquid you wish to spray is suitable for this equipment. The safety and handling instructions provided by the chemical manufacturer must be noted and observed. The use of chemicals is entirely at the user's own risk. Should you have any doubts in this respect please contact the customer service. The sprayer must not be filled with caustic substances (e.g. disinfectants and impregnating liquids which attack the skin or materials), corrosive substances (acids) or highly inflammable or combustible substances.

The sprayer must not be filled with liquids at a temperature greater than 30 deg.C.

The effects of frost can damage the equipment.

When spraying avoid contact with the liquid being sprayed. Wear protective clothing, mask, and goggles and protect your hands. Do not spray against the wind, nor when the wind is strong. Do not discharge any more liquid than is needed for the area to be treated.

Do not attempt to clear a blocked nozzle or valve by blowing through using the mouth (danger of poisoning).

The appliance must be cleaned after use. When cleaning take care that water-courses are not contaminated.

Do not drain off chemicals into other containers (bottles, cans, etc). Store equipment and chemicals in a safe place, away from children and domestic animals.

Preparing the equipment for use

Screw the pump lever into the pump shaft.

If the pump lever is blocked, press firmly downwards so that the rubber piston-ring which may be blocked can be released into the cylinder.

Fit the hose. Check for correct operation and that there are no leaks.

When the appliance has been out of use for a long period, tighten up the lubricating piston (35) in the lowest piston position (lever points upwards) a little.

Operation

- Filling the tank:

Do not fill up to the level of the filling strainer, but keep to the maximum permissible contents: Flox 10 litres; Iris 15 litres; Senior 20 litres.

- Spraying:

Operate the pistol valve (24) and generate pressure by means of a few strokes on the pump lever. Maintain the pressure by operating the pump lever periodically. The nozzle fitted in the standard version is suitable for fungicides and insecticides. Other nozzles are available for different applications.

- Removing and fitting the pump:

Loosen the nut between pump and tank. Tilt the pump casing towards the rear and pull it up and out.

When the piston (18) is exposed, the rubber piston-ring (18) can be re-tightened or replaced at the butterfly-nut. Do not over-tighten the rubber ring. If the piston is properly greased, it should be possible to introduce it into the valve housing (16) without using force.

When fitting the pump, check the gasket (10) in the suction pipe and if necessary replace it. The valve (14) is accessible by unscrewing the air-reservoir.

Pleje og vedligeholdelse

Apparatet bør tømmes efter brug; sprøjte-middel må aldrig blive staaende i sprøjten.

Apparatet bør vaskes ud med et egnet middel og skylles efter med rent vand; brug ikke varmt vand (max. 30 grader celcius).

Flyt pumpekolben (18) til laveste position (håndtaget peger opad) og anbring smørekolben (35) med let hånd. Giv så pumpen et par slag således at kolben ikke sidder fast.

Vær omhyggelig med dele, der let kan slides, så som dyse, filter og pakninger.

Filter (26) og dyse (33) bør gøres ren nu og da. Disse dele kan let udskiftes.

Gør ikke dysen ren med hårde børster eller lignende og blæs heller ikke igennem den med munden. Det er bedst at bruge en neglebørste eller en tandbørste. Lad den stå og tørre bagefter.

Løsning af eventuelle problemer

a) Pumpen suger ikke nok:

- Hvis møtrikken mellem pumpen og beholderen ikke er stram - stram den
- Pakning (10) defektiv - udskift
- Ventil (14) sidder fast - løs den ved at dreje ventilindsats

b) Væske drypper ud af pumpeindfatningen:

- Stram kolben (18), se sektion 'demontage og montage af pumpen'

c) Pumpen sidder fast:

- Smør kolben (18) ved at dreje smørekolben (35)
- Hvis problemet ikke løses herved, demonter pumpen og gør kolben ren og smør den.

d) Sprøjtemidlet kommer ikke ud af dysen:

- Filter (26) forstoppet - gør det rent

Reserve dele og reparation

Udskift straks enhver del, der viser tegn på beskadigelse eller slid. Brug kun BIRCHMEIER originale reservedele. (se reservedelsliste).

Garanti

Vi garanterer materiellet for 24 måneder fra købsdato. I denne garantiperiode, korrigerer vi gratis enhver defekt i materiellet, der er sket som følge af materiale- eller fabrikationsfejl ved enten at reparere eller udskifte dele af sprøjten eller hele sprøjten.

Beskadigelser som følge af misbrug, forkert vedligeholdelse, forårsaget af kemikalier eller normal slitage (f.eks. pakninger) er ekskluderet fra garantien.

Garantien er ikke længere gyldig, hvis ejeren eller tredjemand foretager ændringer eller upassende reparationer til sprøjten.

Garantien ekskluderer alle krav udover ovennævnte forpligtelser. Al ansvar, bortset fra de legalt-bindende, overfor tredjemand er ekskluderet.

Jurisdiktion: Baden, Svejts

Anvendt lov: Svejtsisk lov

For videre oplysning angående brug af vedligeholdelse af materiel, henvend Dem venligst til Deres forhandler.



Venlist læs og opbevar omhyggeligt

Anvendelsesmuligheder:

Materiellet kan bruges til at sprøjte kendte pesticider, ukrudtsmidler og flydende gødningsstof, som brugt i hjemmet, i haven, på gården eller på vinmarken.

Tekniske data

Tilladt betjeningstryk	max. 6 bar
Tilladt betjeningstemperatur	30 grader celsius (86 grader F)
Beholderindhold	10 / 15 / 20 liter
Vægt	4,8 / 5,2 / 5,5 kg
Sprøjtetemængde	up til 2.2. liter/min

Sikkerhedsvejledning



Vær sikker på at sprøjtemidlet er egnet til materiellet. Kemikalieproducentens sikkerheds- og brugsvejledning bør følges nøje.

Brugen af kemikalier er på ejerens eget ansvar. Venligst kontakt kundeservicen i tvivlstilfælde.

Sprøjtet bør ikke fyldes med ætsende stoffer (f.eks. desinficering og impregnerede midler som angriber huden og materialer), korrosive midler (syrer) eller yderst brandfarlige eller brandbare midler.

Sprøjtet bør ikke fyldes med midler, som har en temperatur på over 30 grader celsius. Frost kan beskadige sprøjtet.

Når De sprøjter, undgå venligst kontakt med sprøjtemidlet. Brug beskyttelsestøj, maske og briller og beskyt hænderne. Sprøjt ikke imod vinden eller ved stærk vind. Sprøjt ikke mere sprøjtemiddel ud end nødvendigt for det område, der skal behandles.

Forsøg ikke at blæse igennem forstoppet dyse eller ventil med munden (forgiftningsfare).

Sprøjtet bør gøres rent efter brug. Ved rengøringen bør påpasses at vandgangene ikke forurennes.

Hæld ikke kemikalierne i andre beholdere (flasker, dåser osv). Opbevar sprøjte og kemikalier på et sikkert sted, væk fra børn og husdyr.

Forberedelse af materiellet for brug

Skrub pumpehåndtaget på pumpekraftet.

Skulle pumpehåndtaget være blokeret, skal det trykkes kraftigt nedad, så eventuelt blokeret stempelgummi i cylinderen kan løsnes.

Sæt slangen på. Check at det virker og at der ingen læk er. Hvis apparatet ikke har været brugt i lang tid, stram smørekolben (34) lidt i den laveste kolbestilling (håndtaget peger opad).

Betjening

- Påfyldning af beholderen:

Påfyld ikke til indfyldssniveau, men hold Dem til max. tilladt indhold: Flox 10 liter, Iris 15 liter, Senior 20 liter.

- SPRØJTNING

Betjen sprøjtepistolen (24) og generer tryk ved at trykke ned på pumpehåndtaget et par gange. Vedligehold tryk ved at trykke på pumpehåndtaget en gang imellem.

Dysen i standard udgaven kan bruges til svampe- og insektdræbende midler. Andre dyser foreligger til forskellige formål.

- Demontage og montage af pumpen

Løsn møtrikken mellem pumpe og beholder.

Vip pumpeindfatningen tilbage og ryk den op og ud.

Når kolben (18) kan ses, kan gummi kolberingen (19) strammes igen eller udskiftes ved vingemøtrikken.

Stram ikke gummiringen for meget. Den velsmurte kolbe skulle nu kunne indsættes i ventildfatningen (16) uden brug af kraft.

Når pumpen monteres, check pakningen (10) i indsugningsrøret og hvis nødvendigt, udskift den. Man kan få adgang til ventilen (14) ved at skruet luftbeholderen af.

Care and maintenance

After use the appliance must be emptied; never store the spray-liquid in the sprayer.

Unscrew the pump and empty the tank.

The appliance must be washed out using a suitable agent and then rinsed with clean water; do not use hot water (max. 30 deg.C).

Move the pump-piston (18) to the lower position (handle points upward) and apply the lubricating piston (35) gently. Then give the pump a few strokes, so that the piston is prevented from sticking.

Particular attention must be paid to parts which are subject to wear, such as the nozzle, filter and gaskets. The filter (26) and nozzle (33) should be cleaned periodically. These parts are easily replaceable.

Do not clean the nozzle with hard objects, nor blow through it using the mouth. The most suitable cleaning device is a nail-brush or tooth-brush. To dry the appliance, leave it standing.

Rectifying faults

a) The pump does not create suction:

- If the nut between pump and tank is not tight - tighten it
- Gasket (10) defective - replace
- Valve (14) sticking - free it by turning at the valve seat

b) The liquid drips out at the pump casing:

- Retighten the piston (18), see Section "Removing and fitting the pump"

c) The pump jams:

- Grease the piston (18), by turning the lubricating piston (35)
- If that does not cure the problem, dismantle the pump, and clean and grease the piston

d) No discharge from the nozzle:

- Filter (26) blocked - clean the filter

Spare parts and repairs

If any part shows signs of damage or wear, replace it immediately. Use only BIRCHMEIER original parts (see spare parts list).

Guarantee

We guarantee the equipment for 24 months from the date of purchase. During this guarantee period we will rectify free of charge any defects in the equipment caused by faulty material or manufacture, by either repairing or replacing parts, or the whole sprayer.

Damage attributable to improper use, faulty maintenance, the effects of chemicals or normal wear and tear (e.g. gaskets) is excluded from the guarantee.

The guarantee lapses if the owner or a third-party carries out modifications to the sprayer, or improper repairs. The guarantee excludes all claims which extend beyond the obligations referred to above. All third-party liability is excluded, other than any imposed by law.

Place of jurisdiction: Baden, Switzerland

Applicable law: Swiss law

For any further information concerning use or maintenance of the equipment please refer to your dealer.



Leggere attentamente e conservare queste istruzioni

Campo d'applicazione

Con l'apparecchio per irrorazione è possibile impiegare tutti i noti trattamenti di protezione per le piante, i diserbanti e i concimi liquidi che vengono utilizzati in casa, in giardino e nelle campagne.

Dati tecnici

Pressione d'esercizio ammessa	max. 6 bar
Temperatura d'esercizio ammessa	30° C (86° F)
Capacità del serbatoio	10 / 15 / 20 litri
Peso	4,8 / 5,2 / 5,5 kg
Quantità spruzzabile	fino a 2,2 litri / min.

Avvertenze sulla sicurezza

Accertatevi che il prodotto prescelto sia adatto a questo apparecchio. Vanno rispettate e seguite le avvertenze sulla sicurezza e sulla manipolazione date dai fabbricanti dei prodotti chimici impiegati. L'impiego di prodotti chimici avviene sotto la propria responsabilità. Se lei avesse, a questo proposito, dei dubbi, si metta in contatto con il Servizio Clienti.

L'apparecchio non va riempito con sostanze aggressive (ad es. disinfettanti e mezzi d'impregnazione particolarmente aggressivi), corrosive (acidi) o sostanze infiammabili e combustibili.

Non vanno utilizzati liquidi la cui temperatura superi i 30°C. Il gelo può danneggiare l'apparecchio.

Durante le operazioni di irrorazione si abbia cura di evitare il contatto con la miscela da irrorare. Indossate perciò indumenti protettivi, maschera, occhiali di protezione e proteggetevi anche le mani. Non effettuate le irrorazioni contro vento o in presenza di forte vento. Non irrorate più prodotto di quanto sia necessario per trattare la superficie prevista.

Non tentate di liberare ugelli e valvole ostruiti soffiandovi dentro con la bocca (esiste un concreto pericolo di avvelenamento).

Dopo l'uso, l'apparecchio va sempre pulito, facendo attenzione di evitare possibili inquinamenti delle acque.

Non travasare i prodotti chimici in altri contenitori (bottiglie, lattine, etc.). Conservare gli apparecchi e i prodotti chimici lontano dalla portata dei bambini e animali domestici.

Messa in funzione

Avvitare la leva della pompa nell'albero della pompa.

Nel caso la leva della pompa si bloccasse, spingetela con forza verso il basso in modo da poter allentare il gommino del pistone eventualmente bloccato nel cilindro.

Montare il tubo irroratore. Controllarne la tenuta stagna e la funzionalità.

Dopo un periodo prolungato di mancato uso, far retrarre un po' il pistone di lubrificazione (35) nella posizione inferiore del pistone (la leva della pompa indica verso l'alto).

Impiego

– Riempimento del serbatoio:

Non riempire fino alla retina di riempimento, ma fare invece attenzione alla capacità utile ammessa. Contenuto: Flox 10 litri, Iris 15 litri, Senior 20 litri.

– Spruzzatura:

Azionare la valvola rotante (24) e, con alcuni movimenti con la leva della pompa, mettere in pressione. Azionando periodicamente la leva della pompa, mantenere costante la pressione. L'ugello montato nella versione standard è adatto per fungicidi e insetticidi. Per altri impieghi sono disponibili altri tipi di ugelli.

– Smontaggio e montaggio della pompa:

Allentare il dado tra la pompa e il serbatoio. Inclinare all'indietro il corpo della pompa ed estrarla dall'alto.

Sul pistone (18) così liberato è possibile, agendo sul dado a farfalla, tendere la gomma del pistone (19) o sostituirla. Non tendere troppo la gomma del pistone. Il pistone ben ingrassato deve entrare bene, senza forzare, nel corpo della valvola (16). Durante il montaggio della pompa controllare bene la guarnizione (10) nel supporto dell'aspirazione e, se necessario, sostituirla. La valvola (14) è accessibile svitando la camera d'aria.

Onderhoud

Na gebruik moet het apparaat worden geledigd; bewaar nooit het spuitmiddel in het apparaat.

Het apparaat met een daarvoor bestemd middel uitwassen en vervolgens met schoon water naspoelen; geen heet water (max. 30° C) gebruiken.

Zuiger (18) in de onderste stand brengen (hendel wijst naar boven) en de smeermuiger (35) licht aandraaien. Vervolgens enkele keren pompen, zodat de zuiger niet gaat vastkleven.

Op de aan slijtage onderhevige onderdelen als spuitmond, filter en pakkingen moet extra worden gelet. Spuitmondkop (33) en filter (26) moeten periodiek worden gereinigd. Deze onderdelen zijn eenvoudig te vervangen.

Spuitmond niet met harde voorwerpen reinigen of met de mond schoonblazen. Het is het beste een nagelborstel of een tandenborstel te gebruiken. Apparaat laten staan om te drogen.

Storingen verhelpen

a) Pomp zuigt niet

- Indien moer tussen pomp en reservoir niet is aangedraaid - aandraaien.
- Pakking (10) defect - vervangen.
- Ventiel (14) kleeft - losmaken door ventielinzet te draaien.

b) Spuitmiddel druppelt er bij de bekisting uit:

- Zuiger (18) bijspannen, zie gedeelte "Demontage en montage van de pomp".

c) Pomp klemt

- Smeermuiger (35) draaien en zodoende zuiger (18) smeren.
- Als dat niet helpt - pomp demonteren, zuiger reinigen en smeren.

d) Er komt geen spuitmiddel uit de spuitmond:

- Filter (26) verstopt - reinigen.

Vervangingsonderdelen en reparaties

Indien een onderdeel beschadigd of versleten is, moet u dit direct vervangen. Vervang oude onderdelen alleen door originele BIRCHMEIER onderdelen (zie lijst met vervangingsonderdelen).

Garantie

U heeft een garantie van 24 maanden vanaf de verkoopdatum. Gedurende deze garantie herstellen wij kosteloos fouten aan het apparaat die berusten op materiaal- of fabricagefouten, hetzij door reparatie, hetzij door vervanging van de betreffende onderdelen, hetzij door vervanging van de gehele spuit. Van garantie uitgesloten is schade veroorzaakt door ondeskundig gebruik, slecht onderhoud, inwerking van chemische stoffen of normale slijtage (b.v. pakkingen). De garantie komt te vervallen wanneer door de bezitter of door derden veranderingen of ondeskundige reparaties aan het apparaat worden uitgevoerd. De garantie is beperkt tot de bovengenoemde verplichtingen en voor zover wettelijk toelaatbaar onthouden wij ons van iedere verdere aansprakelijkheid.

Bevoegde rechtbank: Baden, Zwitserland

Toepasselijk recht: Zwitsers recht

Voor verder informatie over het gebruik of het onderhoud van het apparaat wendt u zich tot uw dealer.



Zorgvuldig lezen en bewaren.

Toepassing

Deze spuit is te gebruiken voor de bekende gewasbeschermingsmiddelen en onkruidbestrijdingsmiddelen, voor vloeibare meststoffen voor privégebruik binnenshuis en in de tuin, alsook voor gebruik in de land- en tuinbouw.

Technische gegevens

Maximale werkdruk	6 bar
Maximale bedrijfstemperatuur	30° C (86°F)
Inhoud reservoir	10 / 15 / 20 liter
Gewicht	4,8 / 5,2 / 5,5 kg
Spuitsnelheid	tot 2,2 liter/min.

Veiligheidsaanwijzingen



Controleer of het gewenste middel geschikt is voor dit apparaat. De veiligheids- en gebruiksaanwijzingen van de producent van de chemicaliën moeten in acht worden genomen en opgevolgd. Het gebruik van chemicaliën geschiedt op eigen verantwoordelijkheid. Mocht u in dit opzicht twijfels hebben, dan kunt u contact opnemen met de klantenservice.

In het apparaat mogen geen bijtende (b.v. agressieve desinfecterings- of impregneringsmiddelen), corrosieve (zuren) of licht ontvlambare of brandbare stoffen worden gebruikt.

Vloeistoffen met een temperatuur van meer dan 30° C mogen niet worden gebruikt. Vorst is schadelijk voor het apparaat.

Tijdens het spuiten moet contact met de spuitmond worden vermeden. Tevens dienen beschermende kleren, een spuitmasker, een veiligheidsbril en handschoenen te worden gedragen. Noch tegen de wind in noch bij harde wind spuiten. Niet meer spuitmiddel gebruiken dan voor de te behandelen oppervlakte noodzakelijk is.

Verstopte mondstukken en ventielen niet met de mond schoonblazen (gevaar voor vergiftiging).

Het apparaat moet na gebruik worden gereinigd. Daarbij moet erop worden gelet dat het oppervlakte- en grondwater niet wordt verontreinigd.

Chemicaliën nooit in flessen, blikken etc. bewaren. Apparaten en chemicaliën altijd buiten het bereik van kinderen en huisdieren bewaren.

Ingebruikname

Pomphendel in pompas schroeven.

Bij blokkering van de pomphefboom moet u deze krachtig naar onder drukken, zodat het eventueel geblokkeerde kolfrubber in de cilinder los kan komen.

Spuitleiding monteren. Op dichtheid en werking controleren.

Na langere tijd niet gebruiken de smeerzuiger (35) in de onderste zuigerstand (pomphendel wijst naar boven) iets aandraaien.

Bediening

- Vullen van het reservoir:

Niet tot vulzeef vullen, maar op de toegestane vulinhoud letten.

Inhoud: Flox 10 liter; Iris 15 liter; Senior 20 liter.

- Puiten:

Puutpistool (24) gebruiken en door enkele keren pompen met de pomphendel druk opwekken. Bij periodiek pompen blijft de druk constant.

De op de standaardversie gemonteerde spuitmond is geschikt voor schimmel- en insectenbestrijdingsmiddelen. Voor andere toepassingen zijn er andere spuitmonden beschikbaar.

- Demontage en montage van de pomp:

Moer tussen pomp en reservoir losdraaien.

Pomphuis naar achteren duwen en omhoog wegtrekken.

Bij de vrijgekomen zuiger (18) kan met de vleugelmoer het zuigerrubber (19) worden bijgespannen of vervangen. Het zuigerrubber niet te strak spannen. De goed gesmeerde zuiger moet zonder krachtsinspanning in de cilinderbus (16) zijn in te brengen.

Bij het monteren van de pomp moet pakking (10) in het aanzuigstuk worden gecontroleerd en indien nodig vervangen. Het ventiel (14) is bereikbaar wanneer de drukketel wordt losgeschroefd.

Cura e manutenzione

Dopo l'uso l'apparecchio va svuotato; non conservare mai il prodotto del trattamento nell'apparecchio stesso. L'apparecchio va lavato con un prodotto adeguato e quindi risciacquato con acqua pulita; non utilizzare mai acqua calda (max. 30°C).

Portare il pistone della pompa (18) nella sua posizione inferiore (la leva indica verso l'alto) e serrare leggermente il pistone di lubrificazione (35). Effettuare poi qualche movimento di azionamento della pompa per evitare che il pistone tenda ad aderire troppo alle pareti della camera.

Va prestata particolare attenzione alle parti soggette ad usura, come ugello, filtro e guarnizioni. Il filtro (26) e l'ugello (33) vanno periodicamente puliti. Questi particolari sono facilmente sostituibili.

Non pulire l'ugello servendosi di oggetti duri o soffiandovi dentro con la bocca. Uno spazzolino per i denti o per le mani sono i più adatti. Per asciugarlo tenere l'apparecchio in posizione verticale.

Eliminazione dei guasti

a) La pompa non aspira:

- nel caso in cui il dado tra la pompa e il serbatoio fosse allentato, serrarlo
- guarnizione (10) difettosa - sostituirla
- la valvola (14) è incollata - liberarla facendo girare l'insero della valvola.

b) Il prodotto da spruzzare sgocciola dal rivestimento:

- riavvitare il pistone (18), vedi paragrafo "Smontaggio e montaggio della pompa"

c) Pompa bloccata:

- ruotando il pistone di lubrificazione (35), ingrassare il pistone (18)
- se anche questo non risolvesse il problema, smontare la pompa, pulire e lubrificare il pistone.

d) Il prodotto da spruzzare non fuoriesce dall'ugello:

- il filtro (26) è otturato - pulirlo.

Parti di ricambio e riparazioni

Se una parte mostra segni di danneggiamenti o di usura, sostituirla immediatamente. Utilizzate solo parti di ricambio originali BIRCHMEIER (vedi listino parti di ricambio).

Garanzia

Viene data una garanzia di 24 mesi a partire dalla data di vendita. Durante questo periodo di garanzia, provvediamo gratuitamente alla eliminazione dei guasti dell'apparecchio chiaramente imputabili a difetti di materiale e di fabbricazione, riparando o sostituendo parti o tutto l'apparecchio.

Sono esclusi dalla garanzia i danni originati da un uso improprio, da manutenzione e cura difettose, da effetti determinati da prodotti chimici o dalla normale usura (ad es. guarnizioni).

La garanzia perde la sua efficacia quando il proprietario o terze persone effettuano modifiche o riparazioni improprie sull'apparecchio.

La garanzia esclude qualsiasi altra rivendicazione e pretesa legale eccedente gli obblighi innanzi citati. Ogni responsabilità è esclusa dalla garanzia, nella misura in cui sia ammessa dalla legge.

Foro competente: Baden, Svizzera

Diritto applicabile: Diritto svizzero

Per ulteriori informazioni su come utilizzare e conservare l'apparecchio, rivolgetevi al vostro negoziante di fiducia.



Leer atentamente y guardar en lugar accesible

Campo de aplicación

Esta pulverizadora sirve para la distribución de todas las marcas conocidas de pesticidas, herbicidas y abono líquido utilizados en casa, jardín, agricultura y viticultura.

Características técnicas

Presión de servicio admisible	máx. 6 bar
Temperatura de servicio admisible	30° C (86° F)
Contenido del depósito	10 / 15 / 20 litros
Peso	4,8 / 5,2 / 5,5 kg
Cantidad de extracción	hasta 2,2 litros / min.



Advertencias de seguridad

Comprueba que este aparato sea el adecuado para el producto deseado. Aténgase a las instrucciones de seguridad y manejo del fabricante del producto químico. La aplicación de química recae bajo responsabilidad propia. En caso de dudas al respecto, póngase en contacto con nuestro servicio de asistencia técnica. No llenar con sustancias cáusticas (por ejemplo desinfectantes o impermeabilizantes agresivos), corrosivas (ácidos) o fácilmente inflamables y combustibles.

No llenar con líquidos calientes de más de 30°C. Las heladas pueden dañar el aparato. Evitar el contacto con la sustancia pulverizada. Llevar ropa protectora, máscara y gafas de protección y proteger también las manos. No pulverizar contra el viento o en caso de brisote. No esparcir más sustancia de la requerida por el área a tratar.

No tratar de abrir toberas y válvulas obstruidas soplando con la boca (peligro de intoxicación).

Limpiar el aparato después de cada uso. Cuidar de no contaminar el agua.

No transvasar las materias químicas a recipientes no originales (botellas, latas, etc.). Guardar las sustancias químicas en un lugar seguro fuera del alcance de los niños y animales domésticos.

Puesta en marcha

Enrosca la palanca de la bomba en el eje de bomba.

Si la palanca de la bomba estuviese bloqueada, entonces presiónela fuertemente hacia abajo, de modo que la goma del émbolo en el cilindro, eventualmente bloqueada, se pueda aflojar.

Montar el tubo flexible. Verificar la estanqueidad y el funcionamiento.

Si la pulverizadora ha estado bastante tiempo en desuso, volver a apretar ligeramente el émbolo de lubricación (34) cuando se encuentra en su posición inferior (la palanca de la bomba indica hacia arriba).

Manejo

- Llenar el depósito:

No llenar hasta el tamiz de carga - observar el volumen de llenado admisible.
Contenido: Flox 10 litros; Iris 15 litros; Senior 20 litros.

- Pulverizar:

Accionar la válvula revólver (24) sometiendo el depósito a presión mediante unas elevaciones de la palanca de bomba. Mantener la presión accionando periódicamente la palanca de bomba.
La tobera montada en la versión estándar sirve para fungicidas e insecticidas. Para aplicaciones distintas hay otras toberas a disposición.

- Desmontaje y montaje de la bomba:

Aflojar la tuerca situada entre la bomba y el depósito.
Inclinar la caja de la bomba hacia atrás y extraerla hacia arriba.

Retensar o cambiar la goma del émbolo (19) en la tuerca de mariposa del émbolo (18) dejado al descubierto. No tensar demasiado la goma del émbolo. El émbolo bien lubricado debe dejarse introducir sin esfuerzo en la caja de la válvula (16).

Al montar la bomba, controlar la junta (10) en el pitón de aspiración y sustituirla si es necesario. Para acceder a la válvula (14), desenrosca el regulador de aire.

Mantenimiento y cuidados

Después de cada uso, vaciar el aparato. No guardar nunca las sustancias químicas en el mismo. Limpiar el aparato con un detergente adecuado, enjuagándolo luego con agua pura; no utilizar agua caliente (máx. 30°C).

Llevar el émbolo de la bomba (18) a su posición inferior (la palanca indica hacia arriba) y apretar ligeramente el émbolo de lubricación (35). A continuación, efectuar algunos movimientos de bombeo para evitar que se pegue el émbolo.

Controlar en particular las piezas de desgaste como tobera, filtro y juntas.

Limpiar periódicamente el filtro (26) y la tobera (33). Estas piezas pueden reemplazarse con facilidad.

No limpiar la tobera con objetos duros ni tratar de abrirla soplando con la boca. El instrumento ideal para la limpieza es un cepillo de manos o dientes. Dejar secar el aparato.

Eliminación de fallas

a) La bomba no aspira:

- En caso de que la tuerca entre la bomba y el depósito no esté apretada - apretarla
- La junta (10) está defectuosa - sustituirla
- La válvula (14) se ha pegado - soltarla girando la pieza introducida en la válvula

b) La sustancia gotea por la envoltura:

- Retensar el émbolo (18), ver párrafo "Desmontaje y montaje de la bomba"

c) La bomba se ha atascado:

- Engrasar el émbolo (18) girando el émbolo de lubricación (35)
- Si esto no sirve, desmontar la bomba, limpiar y engrasar el émbolo

d) La sustancia no sale de la tobera:

- El filtro (26) está obstruido - limpiarlo.

Piezas de recambio y reparaciones

En caso de detectar algún daño o signo de desgaste en una de las piezas, sustituirla de inmediato. Utilizar sólo piezas originales de BIRCHMEIER (ver lista de piezas de recambio).

Garantía

Concedemos una garantía de 24 meses a contar de la fecha de venta. Durante este período de garantía eliminamos gratuitamente cualquier defecto del aparato que se deba a un fallo de material o fabricación, reparándolo o cambiando la pieza o la pulverizadora entera. Esta garantía excluye los defectos producidos por uso inadecuado, falta de mantenimiento, acción de productos químicos o desgaste normal (por ejemplo en juntas).

La garantía quedará inválida si el propietario del aparato o un tercero efectúa modificaciones o reparaciones no autorizadas.

La garantía no se extiende a pretensiones legales que vayan más allá de las citadas obligaciones. Se declina cualquier otra responsabilidad civil dentro de lo admitido por las disposiciones legales.

Fuero: Baden, Suiza
Derecho aplicable: Derecho suizo

Para obtener mayores informaciones sobre el manejo o mantenimiento del aparato, consulte a su suministrador.