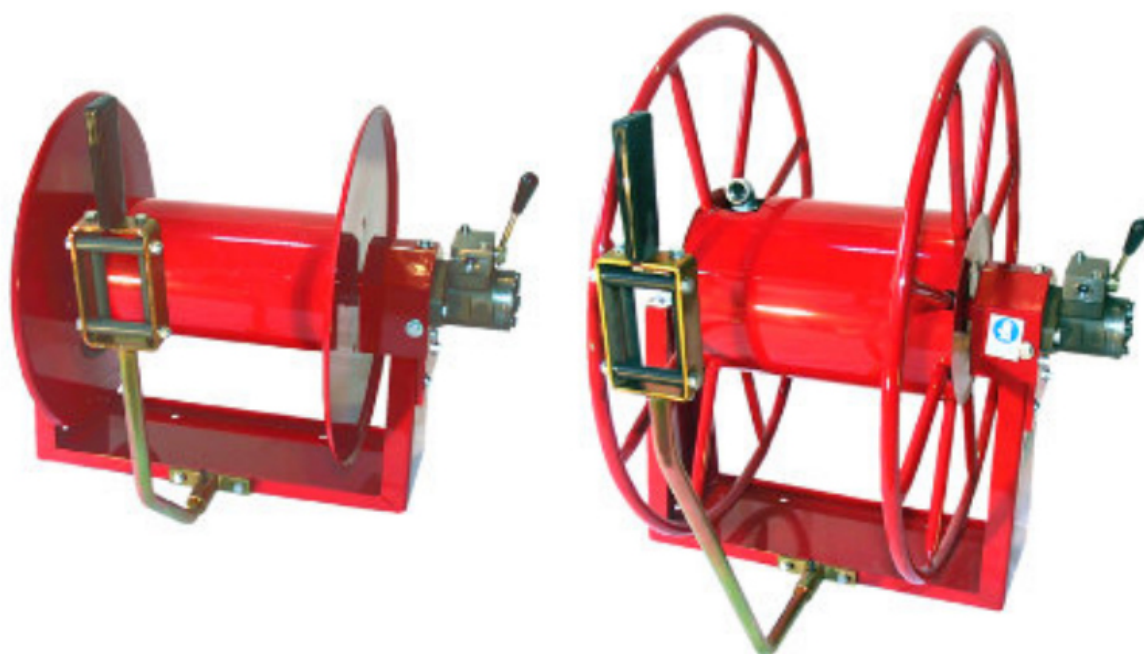


**DE** *BEDIENUNGSANLEITUNG*

**GB** *USERS INSTRUCTIONS*

## *Schlauchaufroller/ Hosereel*

*MGO, MGLO, MGTO*



**EBINGER**

■ Technisches Equipment

[www.ebinger-gmbh.com](http://www.ebinger-gmbh.com)

**VOR INBETRIEBNAHME DES GERÄTES DIE  
BEDIENUNGSANLEITUNG AUFMERKSAM LESEN !**

**CAREFULLY READ THE INSTRUCTION BOOKLET  
BEFORE USING THE EQUIPMENT !**

## INHALTSVERZEICHNIS/ INDEX

- 1) Beschreibung/ Description
- 2) Wartung und Kontrolle/ Maintenance and checks
- 3) Bedienung / Handling
- 4) Maße & technische Daten/ Dimensions & technical data

### 1) BESCHREIBUNG/ DESCRIPTION

**DE**

Vor der Befestigung des Schlauchaufrollers muss sichergestellt werden, dass die Auflagefläche eben ist und sich die Wand aufgrund Ihrer Beschaffenheit das Gewicht des Schlauchaufrollers trägt. Für den Anschluss vom Schlauchaufroller an die Zuführungsleitung müssen geeignete Anschlüsse verwendet werden. Die Verbindungsstellen müssen mit Dichtmasse (z.B. Teflon, Loctite) abgedichtet werden. Bitte beachten! Wenn die Schläuche häufig sehr eng aufgerollt werden, können sich im Laufe der Zeit Risse bilden und die Schläuche beschädigt werden. Beim Aufrollen des Schlauches muss so gut wie möglich mit der Hand nachgeholfen werden, damit der Schlauch nicht durch Stöße oder Abrieb beschädigt wird und Sach- oder Personenschäden vermieden werden. Den Schlauch von Wärmequellen fernhalten und vor mechanischen Stößen schützen, denen er am Installationsort ausgesetzt sein könnte.

Bei Schlauchaufrollern, die für Druckluft oder Flüssigkeiten wie Wasser oder Diesel verwendet werden, muss vor dem Schlauchaufroller ein Filter installiert werden, damit keine Verunreinigungen in den Schlauchaufroller gelangen, die zum Aufbau von elektrostatischen Ladungen führen können. Vor Inbetriebnahme vom Schlauchaufroller muss die Erdung (siehe Abb.) kontrolliert werden. Dazu eine Sichtkontrolle vom Kabel und der Klemme durchführen und eventuell den Widerstand messen. Eine korrekte Erdung ist erforderlich, um vor Gefahren durch das Ansammeln von elektrostatischen Ladungen zu schützen. Offenes Feuer und Arbeiten mit heißen Gegenständen und Materialien in der Nähe vom Schlauchaufroller sind verboten! Schlauchaufroller und Schlauch dürfen nicht in die Nähe von Wärmequellen gebracht werden. Wenn entflammbare Flüssigkeiten verwendet werden, muss der Betreiber die Bereiche an den Anschlüssen vom Schlauchaufroller (mögliche Emissionsquellen), an denen Explosionsgefahr besteht, mit einem ausreichenden Sicherheitsabstand versehen. Der Abstand und die Sicherheitseinrichtung richtet sich nach der verwendeten Flüssigkeit, den gegebenen Eigenschaften am Gerätestandort, des bestehenden Arbeitsdruckes sowie der am Standort gegebenen Belüftung. Diese Sicherheitsmaßnahmen müssen ausnahmslos gewährleistet sein, um ein versehentliches selbstentzünden durch austretendes Gas oder Flüssigkeiten zu vermeiden.

**GB**

For installing the hose reel make sure that the support surface is flat and check that the wall is suitable for supporting the weight of the reel. Connection of the hose reel to the distribution system tubing must be carried out using suitable fittings and tight sealant in the connection points (e.g. Teflon and Loctite) remember that frequent bending of the hose at very tight angles could eventually compromise the integrity of the hose, facilitating cracking. During hose winding, the hose must be guided as much as possible with hands, to prevent impacts or abrasion that would compromise its integrity, and to avoid damage to persons and things.

Do not expose the hose to heat sources, and protect it from mechanical impacts possible in relation to the place of installations. The electrical system and electric equipment installed near the hose reel must comply with the requirements of the classification in zones provided by ATEX. They must also comply with the current legal provisions in the relevant country. When using flammable fluids, the user must classify the areas with danger of explosion generated around the hose reel coupling joints (possible sources of emission) according to the fluid used, the characteristics of the room, ventilation and the work pressure, in order to define the type and extension of the areas generated and therefore the distances to be respected or the characteristics of the components to be installed in those areas, and prevent the risk of explosions generated by accidental seal leaks.

### 2) WARTUNG UND KONTROLLE/ MAINTENANCE AND CHECKS

**DE**

Mindestens alle sechs Monate sollte die Funktionstüchtigkeit der Feder überprüft werden. Außerdem die Dichtigkeit des Drehgelenks und der verwendeten Anschlüsse mit einem Schaumspray überprüfen. Die Anschlüsse und das Drehgelenk sauber machen. Kontrollieren, ob der Schlauch sich in einwandfreiem Zustand befindet. Die Befestigung des Schlauchaufrollers an der Wand oder der Decke überprüfen. Kontrollieren, ob alle Schrauben fest angezogen sind.

Die Außenseiten des Schlauchaufrollers auf Korrosion und gefährliche Beschädigungen kontrollieren.

Das Auswechseln von Ersatzteilen (wie Dichtungen, Drehgelenk, Rückrollfeder usw.) darf ausschließlich von qualifiziertem Personal durchgeführt werden. Wenn das Ausbauen und/oder Einbauen der Teile des Schlauchaufrollers nicht korrekt durchgeführt wird, kann es zu Funktionsstörungen kommen.

Achtung! Das Öffnen der Federabdeckung kann gefährlich sein, wenn es nicht von Fachpersonal durchgeführt wird.



At least twice a year, check the efficiency of the spring, carry out a tightness test on the swiveling part and the connections using a spray foam for detecting leaks, clean the fittings and the swiveling part, make sure the hose is intact, check the wall or ceiling fixing of the hose reel and check the exterior surface for any corrosive phenomena or dangerous damage.

The replacement of parts (e.g. seals, gaskets, joint, rewinding spring etc.) **must only be carried out by qualified personnel**: in fact incorrect removal and/or fitting of parts of the hose reel could cause malfunctions. In particular, opening of the spring cover casing constitutes a potential danger for the operator if not carried out by specially trained personnel.

For the hose reels used with fluids such as air, water or gas oil, install a filter upstream of the hose reel in order to prevent the entry of impurities which can cause the accumulation of electrostatic charges in the hose reel. Before using the hose reel control the earth system (see diagram) by visually checking the cable and terminal and possibly measuring the resistance, in order to guarantee protection against risks arising from the accumulation of electrostatic charges. Do not use naked flames or carry out hot work near the hose reel. Do not expose the hose reel and the hose to heat sources.

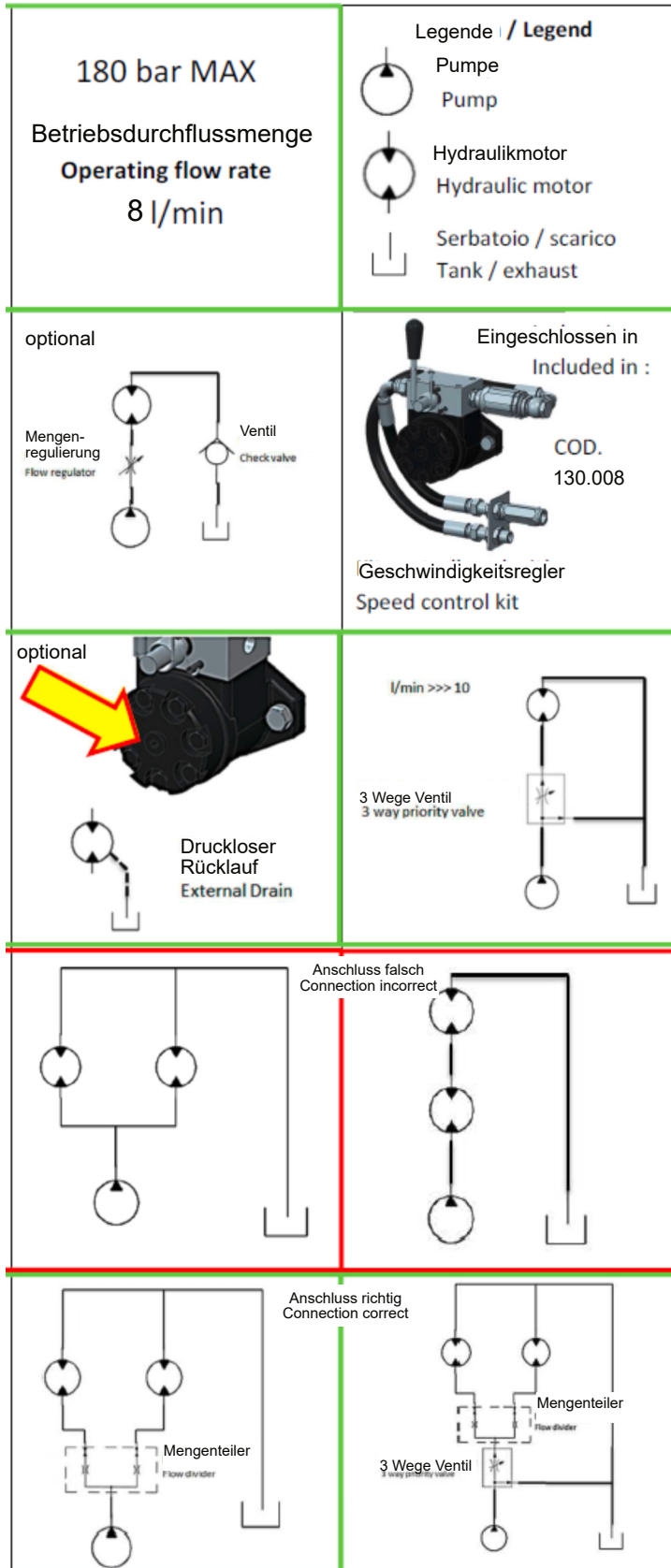
### 3) Bedienung / Handling

**DE** Der Schlauchaufroller verfügt über einen Freilauf am Hydraulikmotor zum Herausziehen des Schlauches ohne Widerstand des Hydraulikmotors. Zum Einrollen drücken Sie den Hebel am Steuerblock des Hydraulikmotors nach unten.

**Achtung:** Die Geschwindigkeit richtet sich nach der Ölmenge des Systems. Diese muss vorab auf einen Durchfluss von ca. 8 l / min eingestellt sein. Optional kann eine Mengenregulierung ab Werk geliefert werden. Die Drehrichtung der Trommel richtet sich nach dem hydraulischen Anschluss.

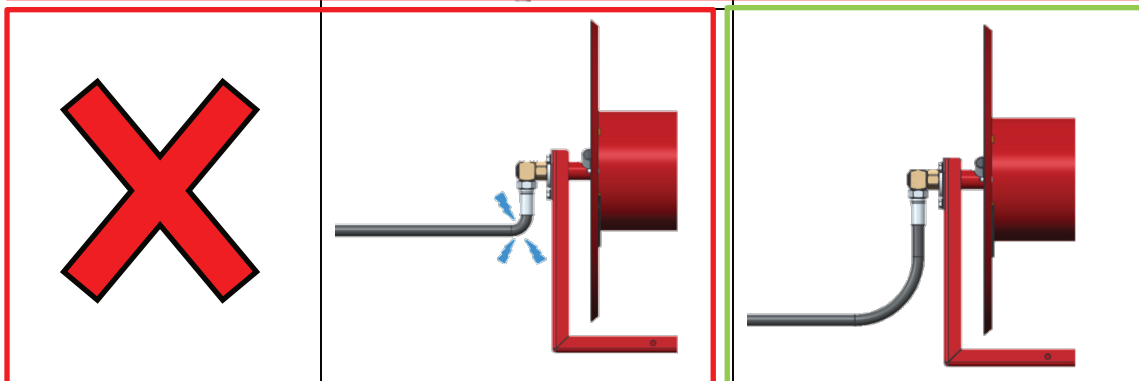
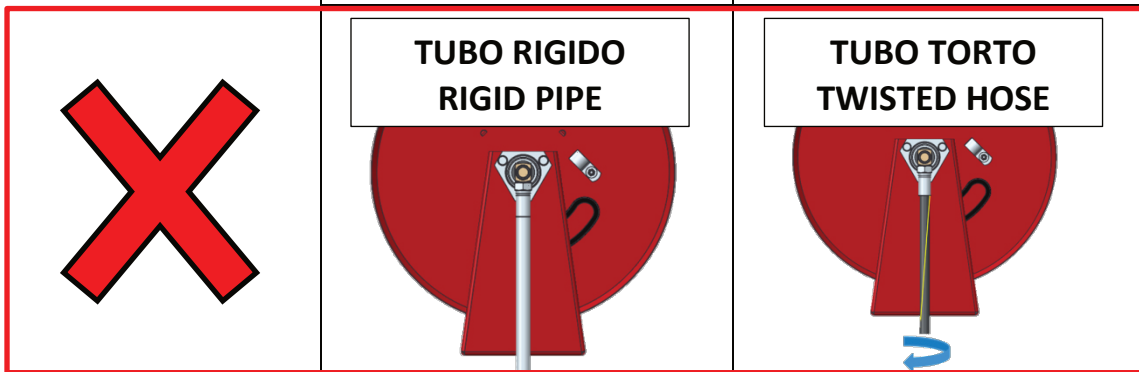
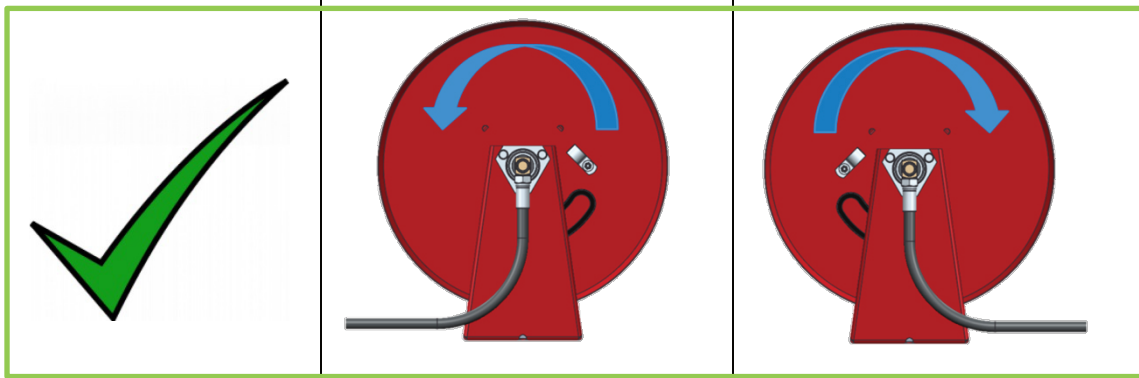
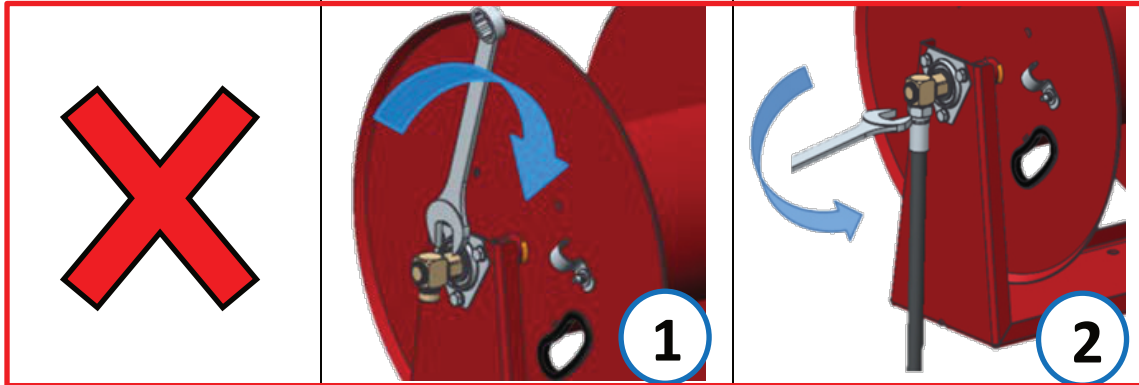
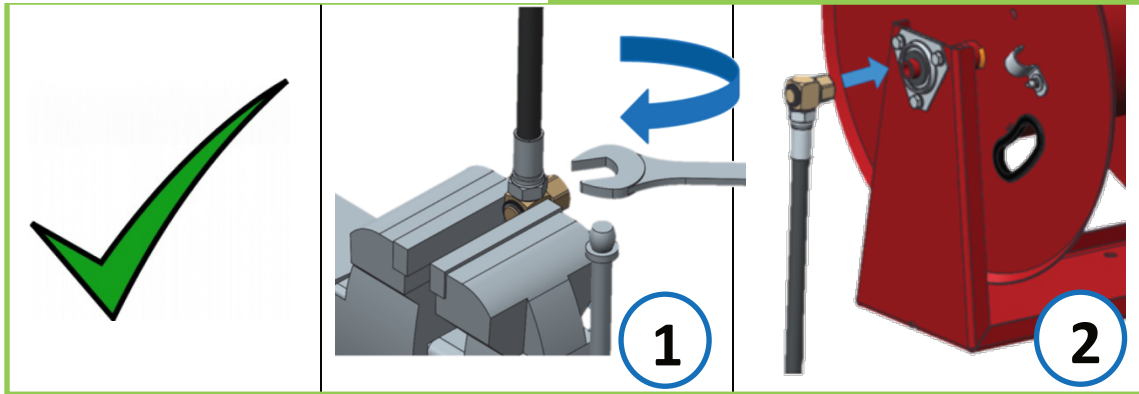
**GB** The hose reel has a freewheel on the hydraulic motor for pulling out the hose without resistance from the hydraulic motor. To reel in, press the lever on the control block of the hydraulic motor downwards.

**Caution:** The speed depends on the amount of oil in the system. This must be set in advance to a flow rate of approx. 8 l / min. Optionally, a flow rate control can be supplied ex works. The direction of rotation of the drum depends on the hydraulic connection.

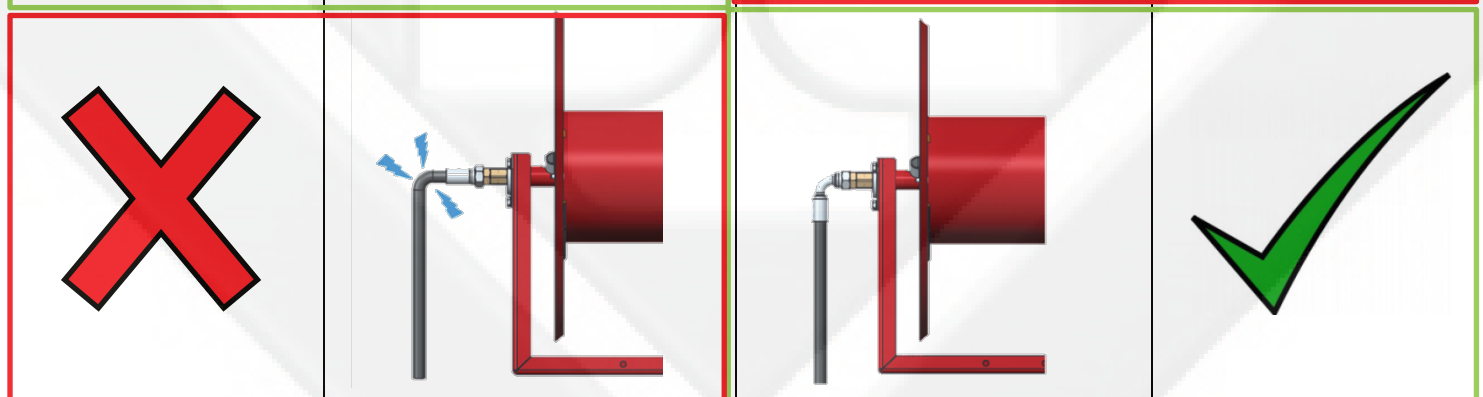
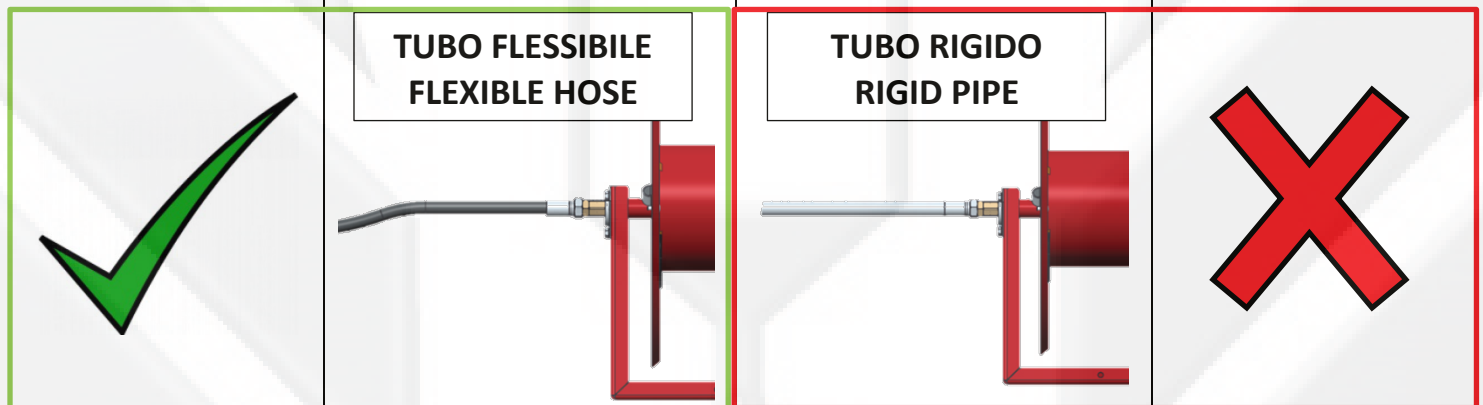
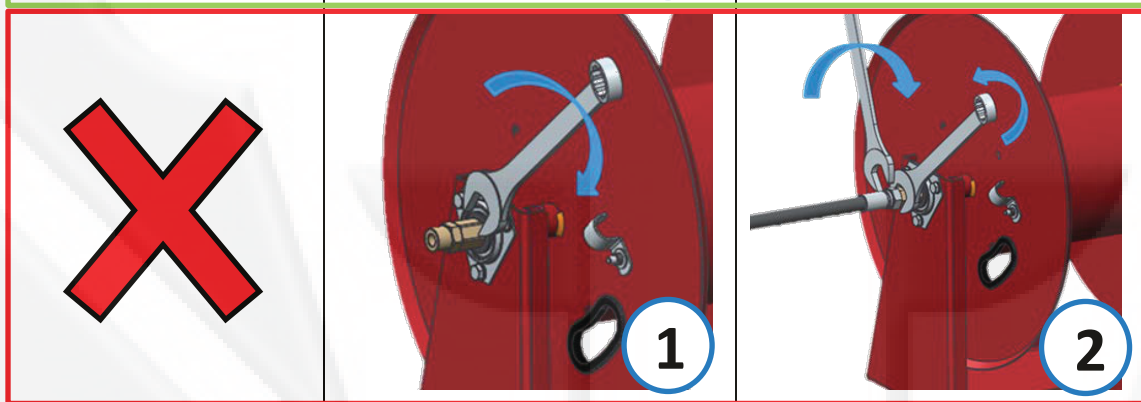
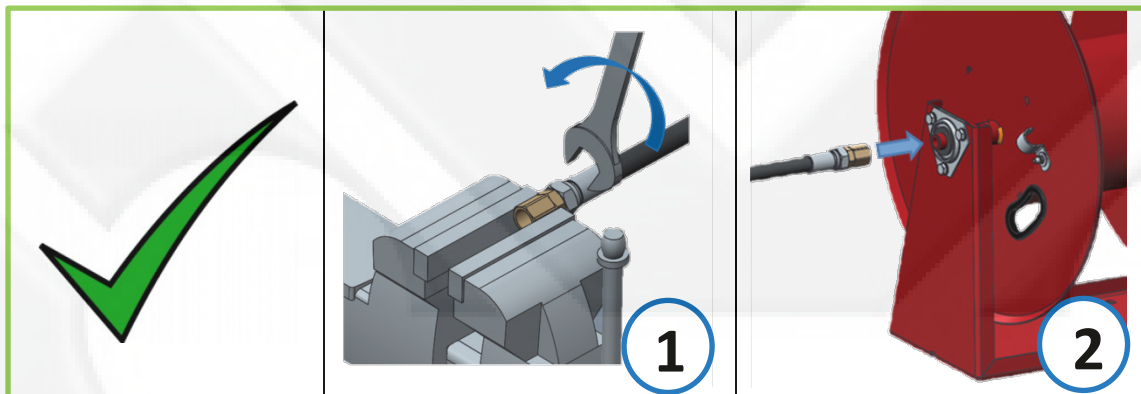


Drehrichtung : / Rotation-wise	
	
 <p data-bbox="177 1084 544 1122">Neutralstellung / Lever up</p>	<p data-bbox="671 792 1011 898">In Neutralstellung manueller Auszug ohne Widerstand möglich</p> <p data-bbox="692 943 1023 1070">Idle reel, manual unwind <u>even with circuit under pressure</u></p>
 <p data-bbox="193 1525 592 1563">Hebel drücken / Lever down</p>	<p data-bbox="727 1263 951 1330">Hebel drücken: Aufrollen</p> <p data-bbox="799 1368 903 1406">Rewind</p>
 <p data-bbox="204 1957 400 1995">Hydro-stop kit</p>	<p data-bbox="671 1644 1043 1749">Sicherheitshebel muss hochgeklappt werden, um Aufrollvorgang zu starten</p> <p data-bbox="671 1861 970 1966">Safety lever must be folded up to start the reeling process</p>

Anschluss Drehgelenk 90°

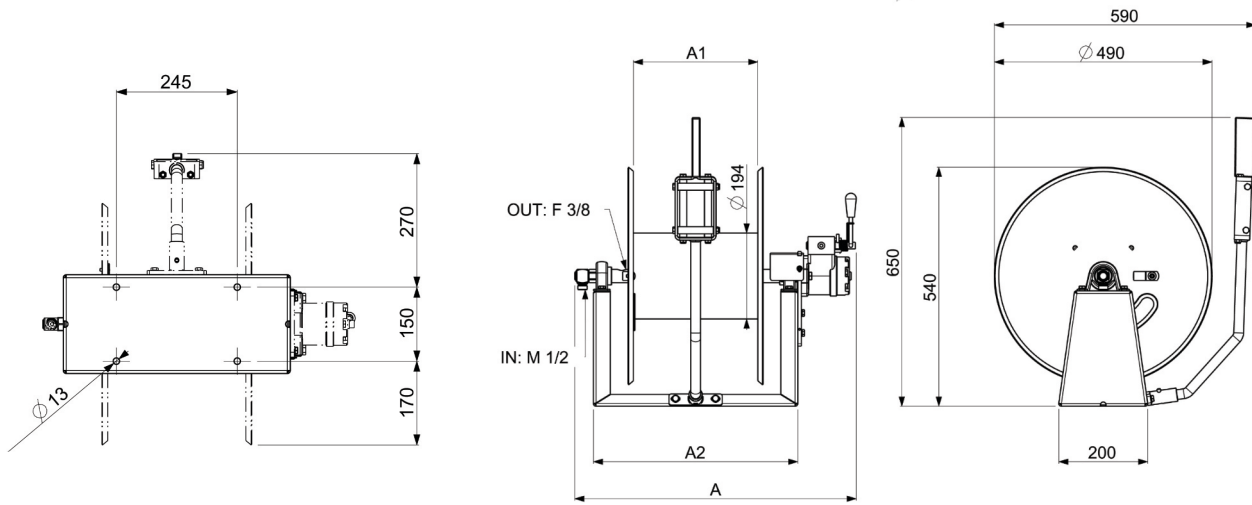


Anschluss Drehgelenk gerade

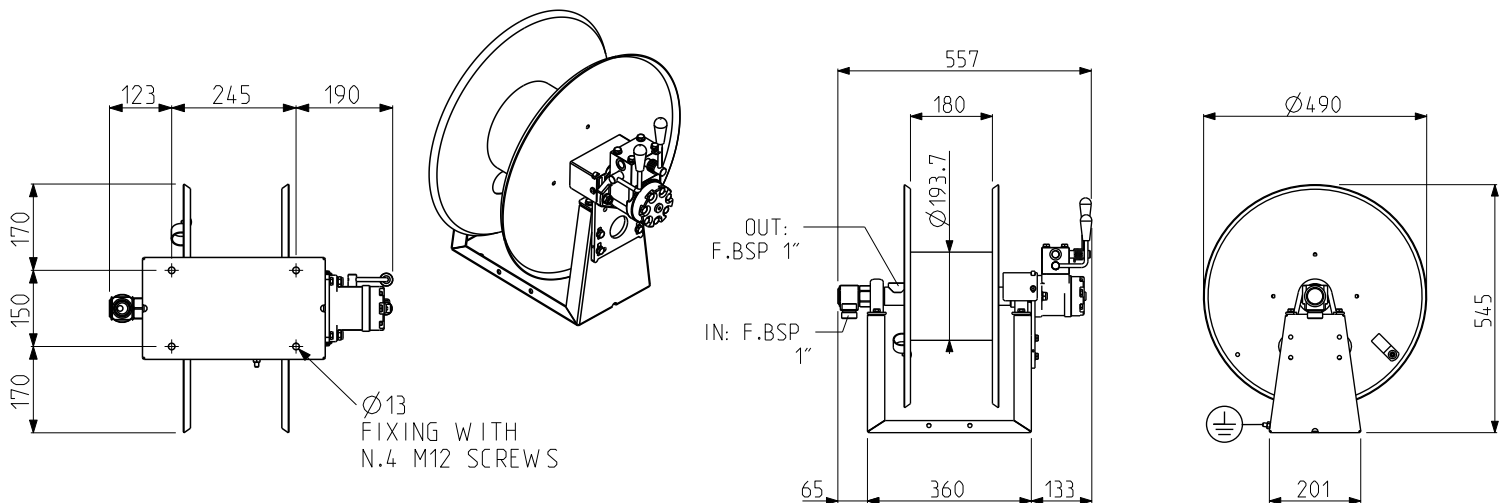


#### 4) Maße & technische Daten/ Dimensions & technical data

Artikel-Nr.	Bezeichnung	Medium	Max. Schlauchlänge	Max. Durchmesser	Max. Druck	Max. Temperatur	A	A1	A2	kg
2.970.000	MGO 100	Wasser	70m 50m	10mm 12,5mm	250bar	90°C	535	180	360	29
2.970.010	MGO 200	Wasser	110m 80m	10mm 12,5mm	250bar	90°C	635	280	460	31
2.970.020	MGO 300	Wasser	160m 110m	10mm 12,5mm	250bar	90°C	735	380	560	33
2.970.030	MGO 400	Wasser	200m 150m	10mm 12,5mm	250bar	90°C	835	480	660	35

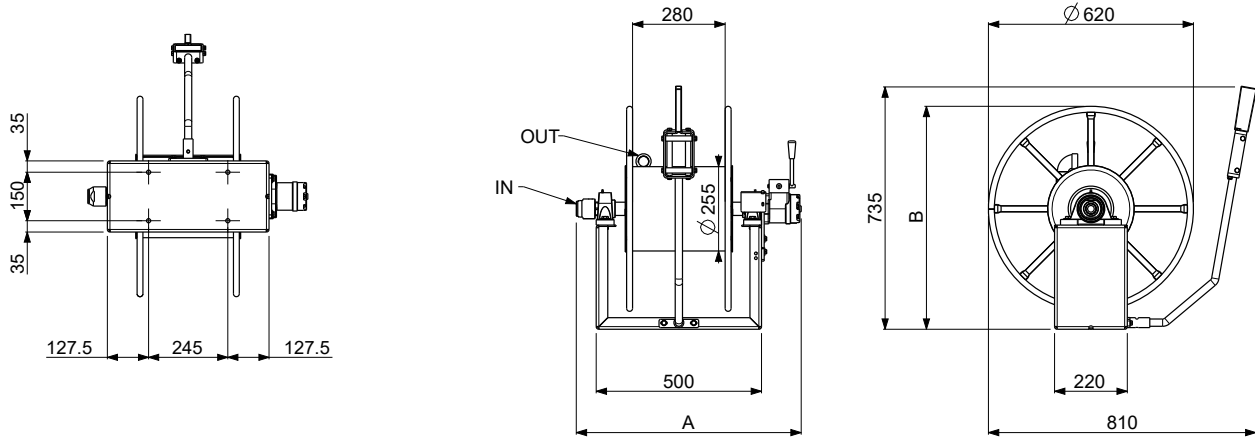


Artikel-Nr.	Bezeichnung	Medium	Max. Schlauchlänge	Max. Durchmesser	Max. Druck	Max. Temperatur	A	A1	A2	kg
2.975.005	MGO 100	Wasser	30m 20m	19mm 25mm	200bar	120°C	560	180	360	29
2.975.015	MGO 200	Wasser	40m 30m	19mm 25mm	200bar	120°C	660	280	460	31
2.975.025	MGO 300	Wasser	50m 40m	19mm 25mm	200bar	120°C	760	380	560	33
2.975.035	MGO 400	Wasser	60m 50m	19mm 25mm	200bar	120°C	860	480	660	35

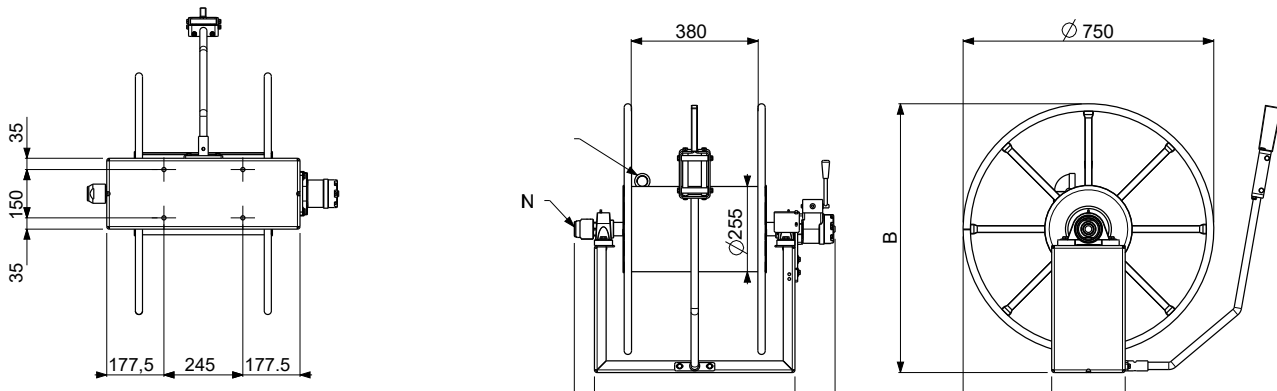




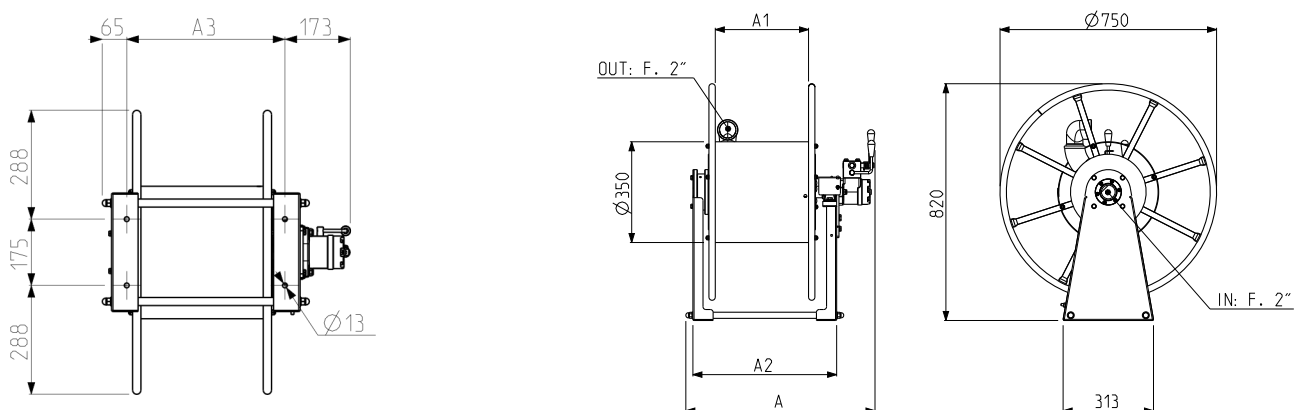
Artikel-Nr.	Bezeichnung	Medium	Max. Schlauchlänge	Max. Durchmesser	Max. Druck	Max. Temperatur	A	B	kg
2.980.010	MGLO 200	Wasser	50m	25mm	250bar	90°C	680	675	43
2.980.080	MGLO 900	Wasser	20m	38mm	200bar	60°C	700	690	47



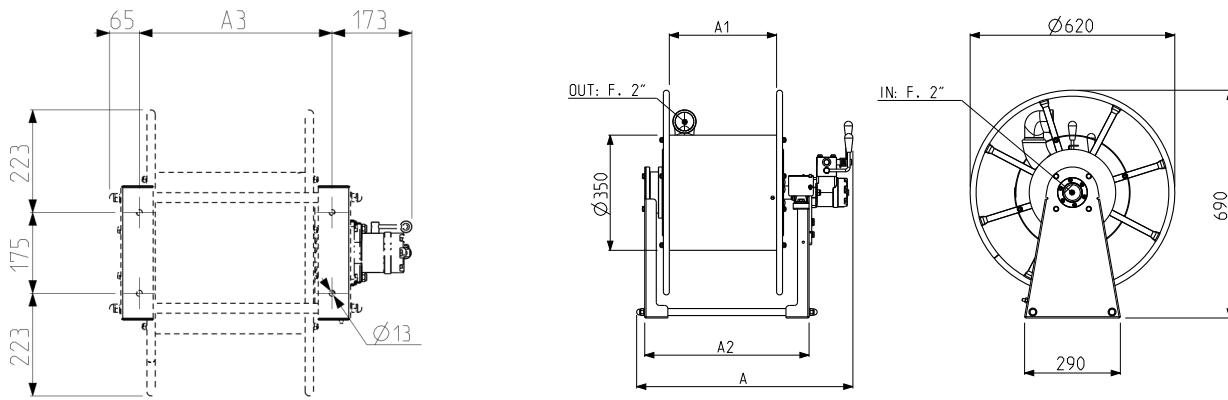
Artikel-Nr.	Bezeichnung	Medium	Max. Schlauchlänge	Max. Durchmesser	Max. Druck	Max. Temperatur	A	B	kg
2.980.040	MGLO 500	Wasser	100m	25mm	250bar	90°C	780	805	50
2.980.050	MGLO 600	Wasser	40m	38mm	200bar	60°C	800	820	54



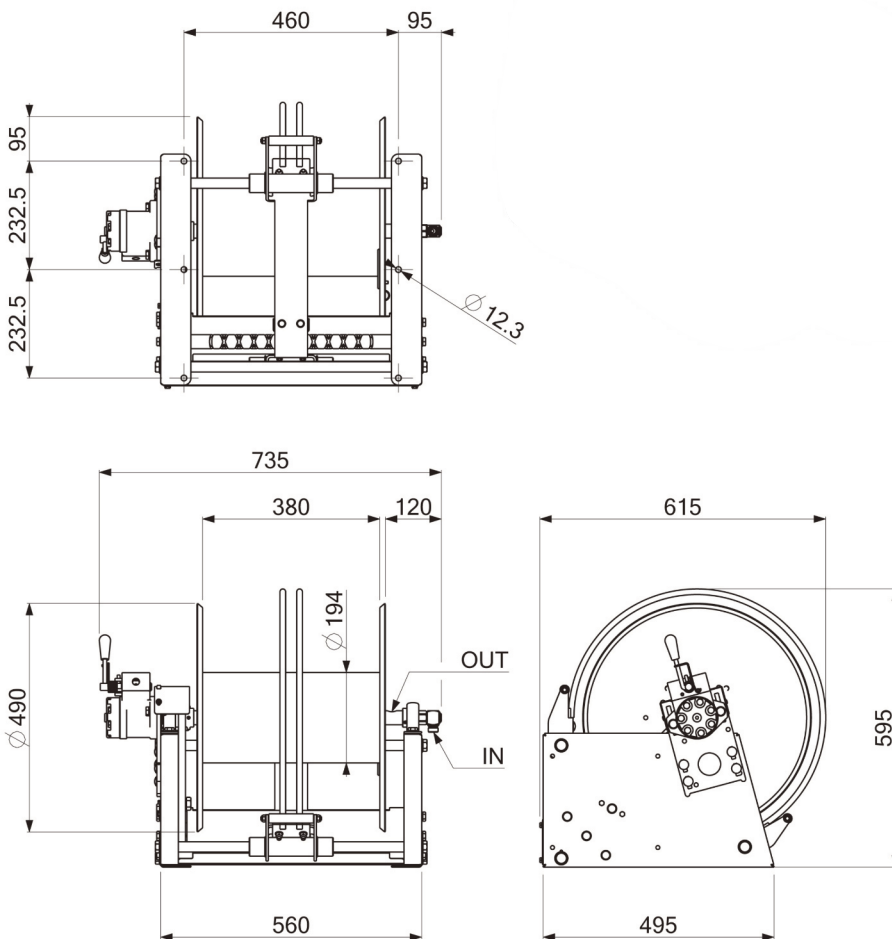
Artikel-Nr.	Bezeichnung	Medium	Max. Schlauchlänge	Max. Durchmesser	Max. Druck	Max. Temperatur	A	A1	A2	A3	kgt
2.980.060	MGLO 700	Wasser	30m	50mm	20bar	60°C	755	425	600	520	48
2.980.070	MGLO 800	Wasser	25m	50mm	20bar	60°C	655	325	500	420	46



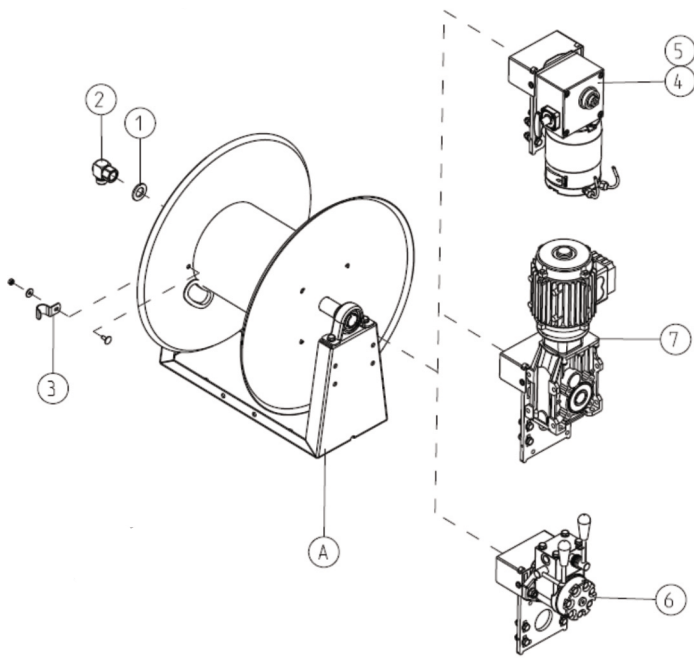
Artikel-Nr.	Bezeichnung	Medium	Max. Schlauchlänge	Max. Durchmesser	Max. Druck	Max. Temperatur	A	A1	A2	A3	kg
2.980.095	MGLO 1100	Wasser	18m	50mm	20bar	60°C	755	425	600	518	48



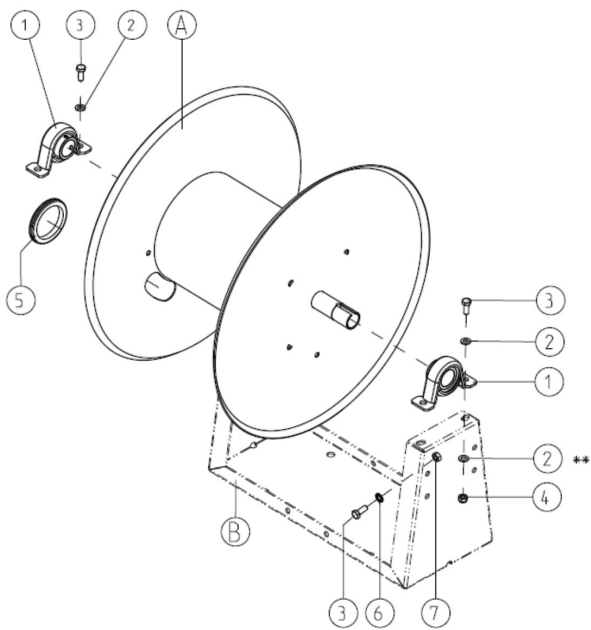
Artikel-Nr.	Bezeichnung	Medium	Max. Schlauchlänge	Max. Durchmesser	Max. Druck	Max. Temperatur
2.968.024	MGTO 300	Wasser Pflanzenschutz Hochdruck Diesel Öl	160m 110m	10mm 12,5mm	250bar	90°C



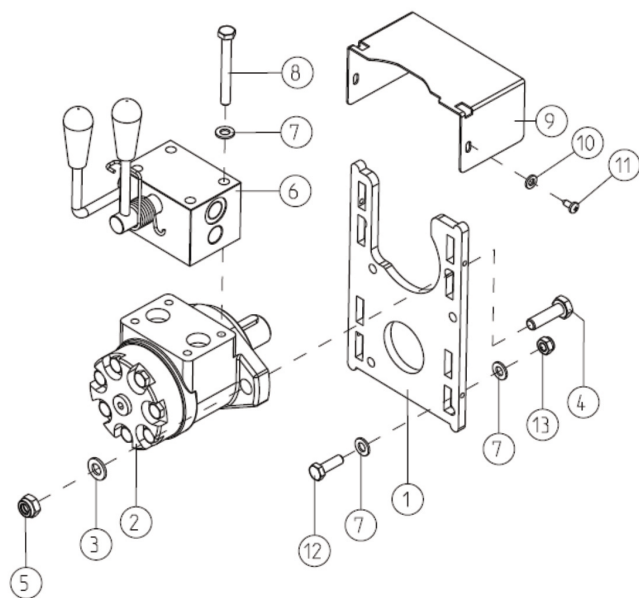
# MGO



RIF.	CODICE
1	ROND-0120
2	1_58_20_20
3	912_002_F
4	948_004_E
5	948_005_E
6	948_006_0
7	948_014_E



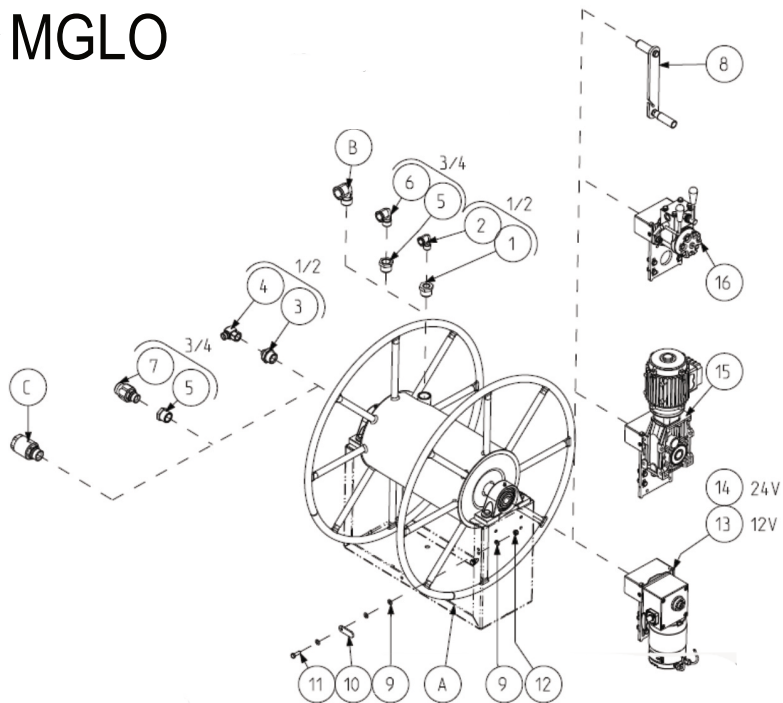
RIF.	CODICE
1	SUPP-33000206
2	ROND-0108
3	VITE-020820
4	DADO-0908
5	2_50_10_02
6	ROND-0408
7	DADO-0308



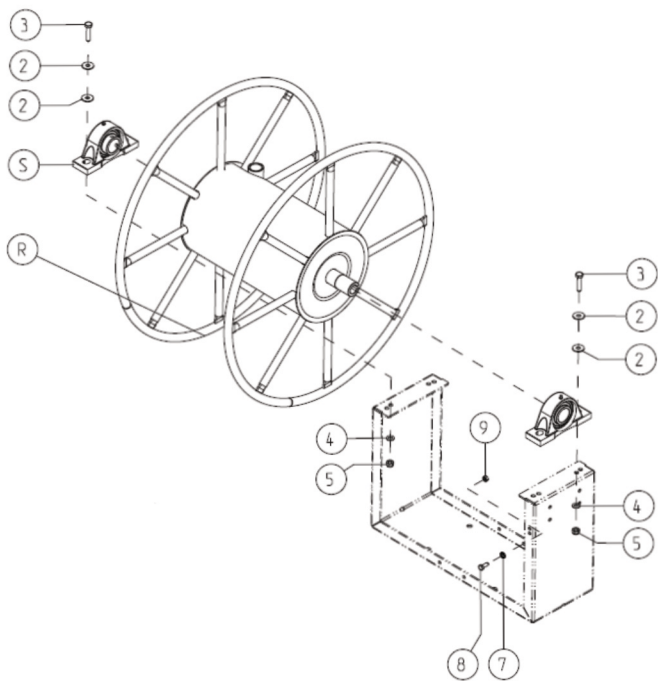
RIF.	CODICE
1	1_68_20_41_02
2	2_48_10_03
3	ROND-0110
4	VITE-021035
5	DADO-0910
6	948_037_0
7	ROND-0108

RIF.	CODICE
8	VITE-020870
9	1_08_00_48_02
10	ROND-0106
11	VITE-084813
12	VITE-020825
13	DADO-0908

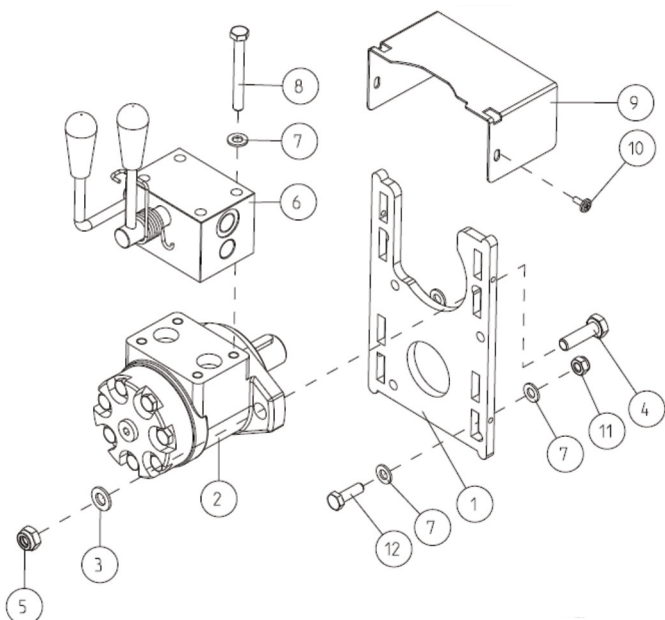
# MGLO



POS.	CODICE	F
1	RID-01100012	
2	GOM-02012	
3	NPL-02100012	
4	1_58_20_20	
5	RID-01100034	
6	GOM-02034	
7	2_58_20_05	
8	944_013_Z	
9	ROND-0108	
10	1_32_00_05_01	
11	VITE-020825	
12	DADO-0908	
13	948_004_E	
14	948_005_E	
15	948_039_E	
16	948_006_0	
A	964_017_V	
	964_018_V	
B	GOM-02100	
	GOM-02112	
C	2_58_20_08	
	2_58_20_06	



RIF.	CODICE
1	1_76_00_118_02
2	ROND-021030
3	VITE-021045
4	ROND-0110
5	DADO-0910
6	ROND-0410
7	ROND-0408
8	VITE-020820
9	DADO-0308
R	1_64_10_89_02
	1_64_10_93_02
S	SUPP-01208
	SUPP-01211



RIF.	CODICE	RIF.	CODICE
1	1_68_20_41_02	6	948_037_0
2	2_48_10_03	7	ROND-0108
3	ROND-0110	8	VITE-020870
4	VITE-021035	9	1_08_00_48_02
5	DADO-0910	10	VITE-074213
		11	DADO-0908
		12	VITE-020825

Die Lärmemission des Gerätes beträgt <70dB



Ebinger GmbH - Herrengasse 17 - D-76835 Rhodt/Germany  
Fon +49 (0)6323-937465-10 - Fax +49 (0)6323-937465-18  
info@ebinger-gmbh.com - www.ebinger-gmbh.com