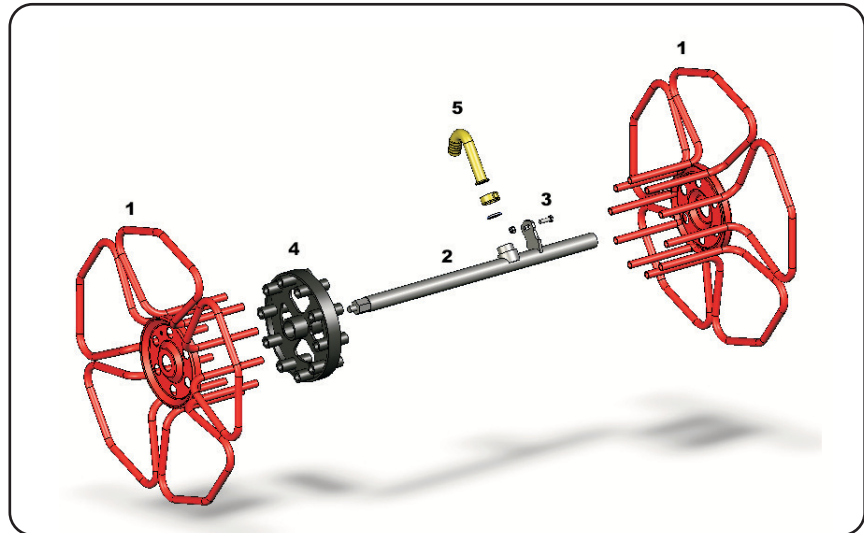


Montageanleitung Schlauchwagen

HS 120/P - PC 100/P - SPG 50/P - SPG 100/P

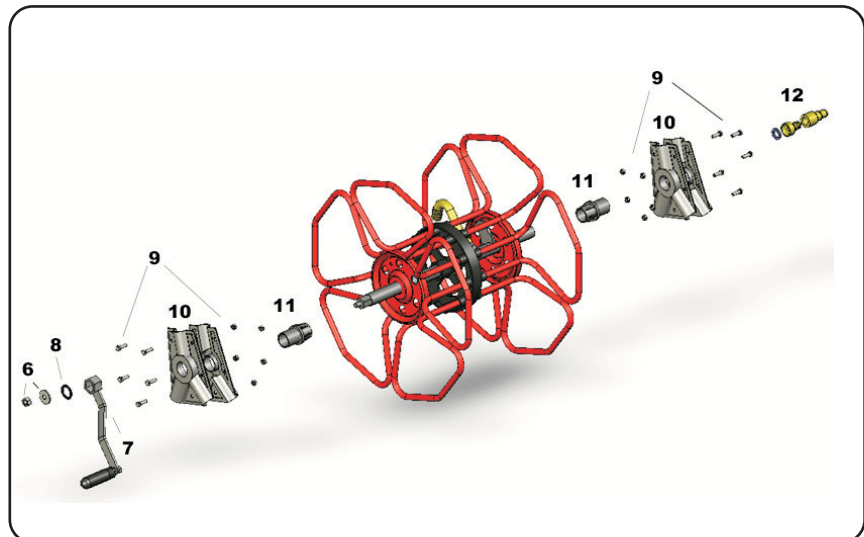
Schritt 1:

- Verbinden Sie einen Teil der Trommel (1) mit der Achse (2) und schrauben Sie diese fest.
- Trommelhalter (4) durch die Achse (2) stecken.
- Verbinden Sie den zweiten Teil der Trommel (1) mit dem ersten Teil.



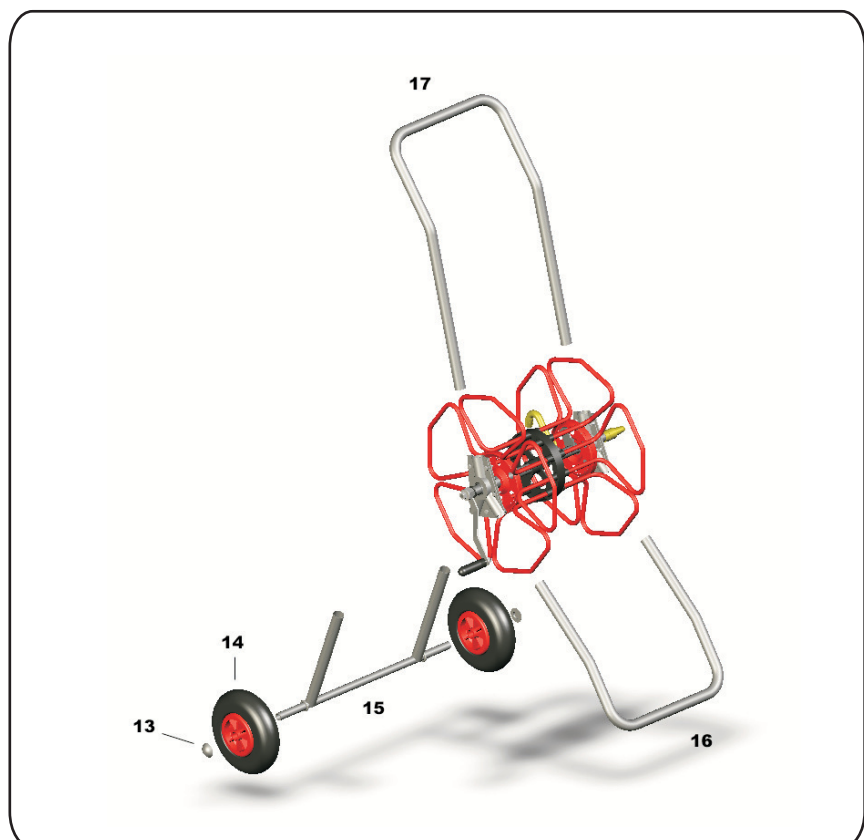
Schritt 2:

- Verbinden Sie die Klemmplatten (10) mit Schrauben und Muttern (9). (nicht fest anziehen)
- Die Buchsen (11) auf beiden Seiten der Achse umschließen. HINWEIS: Schmieren Sie die Buchsen innen, damit sie besser laufen.
- Montieren Sie die Klemmplatten (10) auf der Achse.
- Verbinden Sie zuerst den Hebel (7), dann den Gummiring am Sechskant der Achse. Befestigen Sie diesen mit der Schraube (6) an der Achse.
- Schlauchanschluss (12) am Außengewinde auf der gegenüberliegenden Seite montieren.



Schritt 3:

- Rahmen mit Achse (15), Vorderrahmen (16) und Haltegriff (17) mit den Klemmplatten montieren und Schrauben der Klemmplatten festziehen.
- Setzen Sie die Räder (14) auf den Rahmen mit Achse (15) und befestigen Sie diesen mit dem Klemmring. Hinweis: Schmieren Sie die Innenseite der Räder vor der Montage, damit sie besser laufen.



Ersatzteile

Abb. nr.	Bezeichnung	Article no.
1	Trommel (1Teil) HS 120/P Trommel (1 Teil) PC 100/P Trommel (1 Teil) SPG 50/P	008-10001 008-10002 008-10003
2	Achse HS 120/P Achse PC 100/P (Kunststoff) Achse PC 100/P (Metall) Achse SPG 50/P	008-10005 008-10006 008-10007 008-10008
3	Set Schrauben mit Muttern M5x20	008-10011
4	Trommelhalterung HS 120/P Trommelhalterung PC 100/P (Kunststoffachse 28mm ID) Trommelhalterung PC 100/P (Metallachse 32mm ID) Trommelhalterung SPG 50/P	008-10012 008-10013 008-10013 008-10013
5	Anschlussbogen 12mm (HS 120/P) Anschlussbogen 19mm (PC 100/P) Anschlussbogen 25mm (SPG 50/P, SPG 100/P)	008-10015 008-10016 008-10017
6	Mutter M8 (für Metallachse) Schraube M6x15 (für Metallachse)	008-10018 008-10019
7	H e b e l	008-10020
8	G u m m i r i n g	008-10021
9	Schraube mit Mutter M5x20 (Satz mit 10 Stück)	008-10022
10	Klemmplatte HS 120/P (2 St.) Klemmplatte PC 100/P 32mm ID (2 St.) Klemmplatte PC 100/P 42mm ID (2 St.) Klemmplatte SPG 50/P (2 St.)	008-10023 008-10024 008-10025 008-10025
11	B u c h s 2 7 m m Buchse 35mm	008-10026 008-10027
12	Schlauchanschluss 3/4" IG - 15/19mm Tülle Schlauchanschluss 3/4" IG - 19mm Tülle Schlauchanschluss 1" IG - 19mm Tülle Schlauchanschluss 1" IG - 25mm Tülle	008-10028 008-10029 008-10030 008-10031
13	Klemmring für Kunststoffreifen Klemmring für Luftreifen	008-10032 008-10033
14	Kunststoffreifen Luftreifen 2.50x4 Luftreifen 3.00x4	008-10034 008-10035 008-10036
15	Rahmen mit Achse HS 120/P Rahmen mit Achse PC 100/P Rahmen mit Achse SPG 50/P	008-10037 008-10038 008-10039
16	Vorderrahmen HS 120/P Vorderrahmen PC 100/P Vorderrahmen SPG 50/P	008-10040 008-10041 008-10042
17	Haltegriff HS 120/P Haltegriff PC 100/P Haltegriff SPG 50/P	008-10043 008-10044 008-10045

EBINGER

■ Technisches Equipment

Montageanleitung Schlauchwagen

Rahmen SPG 100/P

- Verbinden Sie die 2 Querträger (1) mit dem Hauptrahmen (2). Der Querträger (1a) wird mit Bolzen (4) befestigt.
- Die komplett montierte Trommel wird mit den Axiallagern (3) ummantelt. Befestigen Sie nun die Lager (3) am Hauptrahmen.
- Setzen Sie die Räder (5) auf die Achse (4) und befestigen Sie diese mit dem Klemmring. Hinweis: Schmieren Sie die Innenseite der Räder vor der Montage für einen besseren Lauf.

