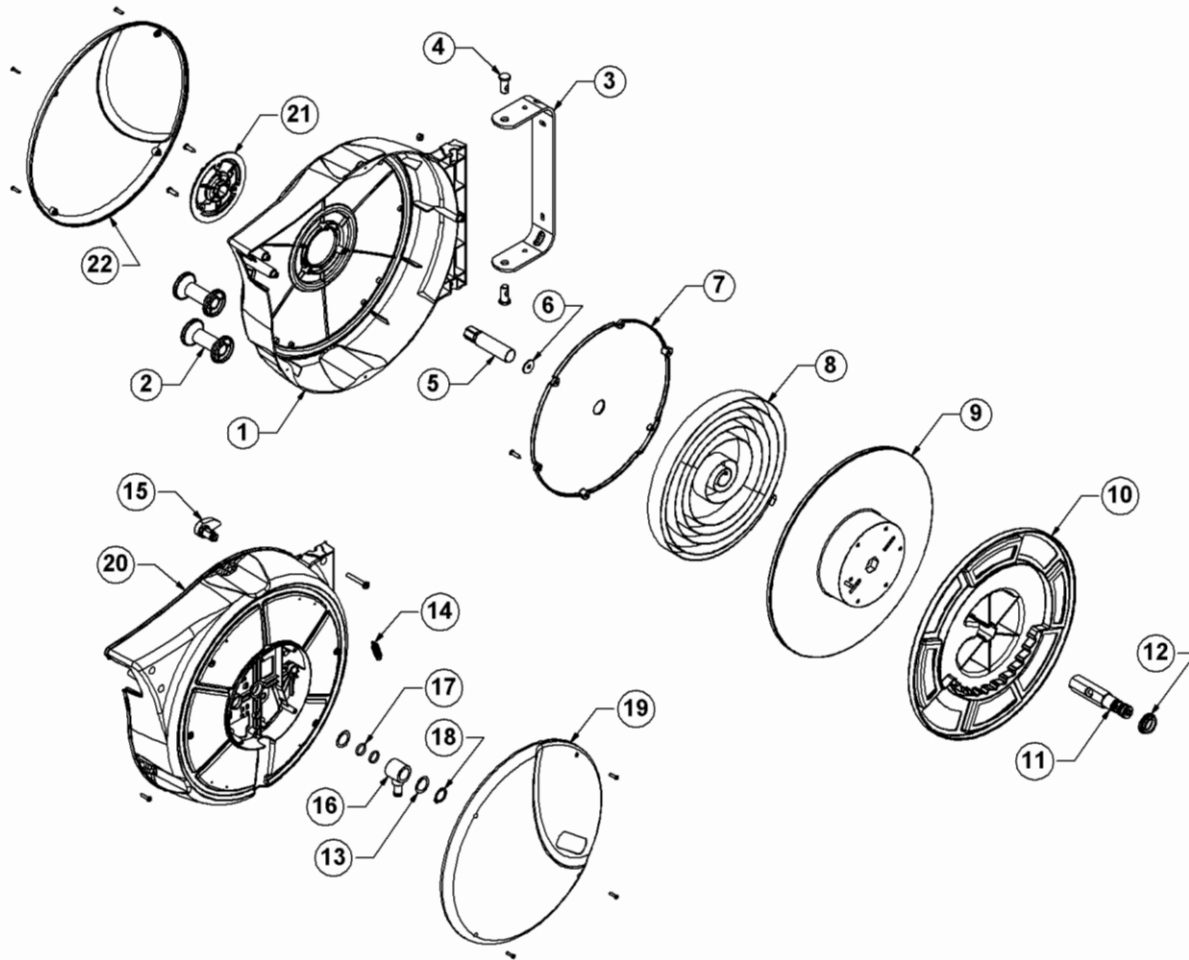


Ersatzteilliste AML 100

Art.-Nr. 1.000.820

EBINGER

Technisches Equipment



Nr. No.	Art.Nr. Item-No	Bezeichnung Description	Menge Qty
1	AM70.020	Gehäuse Federseite	1
2	7000.038	Rollen	2
3	AM70.070	Wandhalter	1
4	500.092	Bolzen für Wandhalter	2
5	7000.042	Mitnehmer	1
6	003.027	Scheibe	2
7	AM70.056	Abdeckung	1
8	AM85.080	Zugfeder	1
9	AM85.054	Trommelhälfte Federseite	1
10	805.032	Trommelhälfte Arretierseite	1
11	805.055	Achse mit Anschluss	1
12	805.064	Buchse	1
13	000.316	Scheibe	2
14	7000.048	Feder Arretierung	1
15	7000.046	Arretierzahn	1
16	805.060	Drehkörper 10mm Schlauch	1
17	000.270	O-Ring	2
18	000.728	Seegering	1
19	AM70.030	Abdeckung Arretierung	1
20	AM70.010	Gehäuse Arretierung	1
21	AM70.060	Achsschaft	1
22	AM70.040	Abdeckung Federseite	1
	AM85.040	Schlauch 16m mit Anschluss	1

Ebinger GmbH
 Edesheimer Straße 51
 D-76835 Rhodt /
 Germany

info@ebinger-gmbh.com
 www.ebinger-gmbh.com

