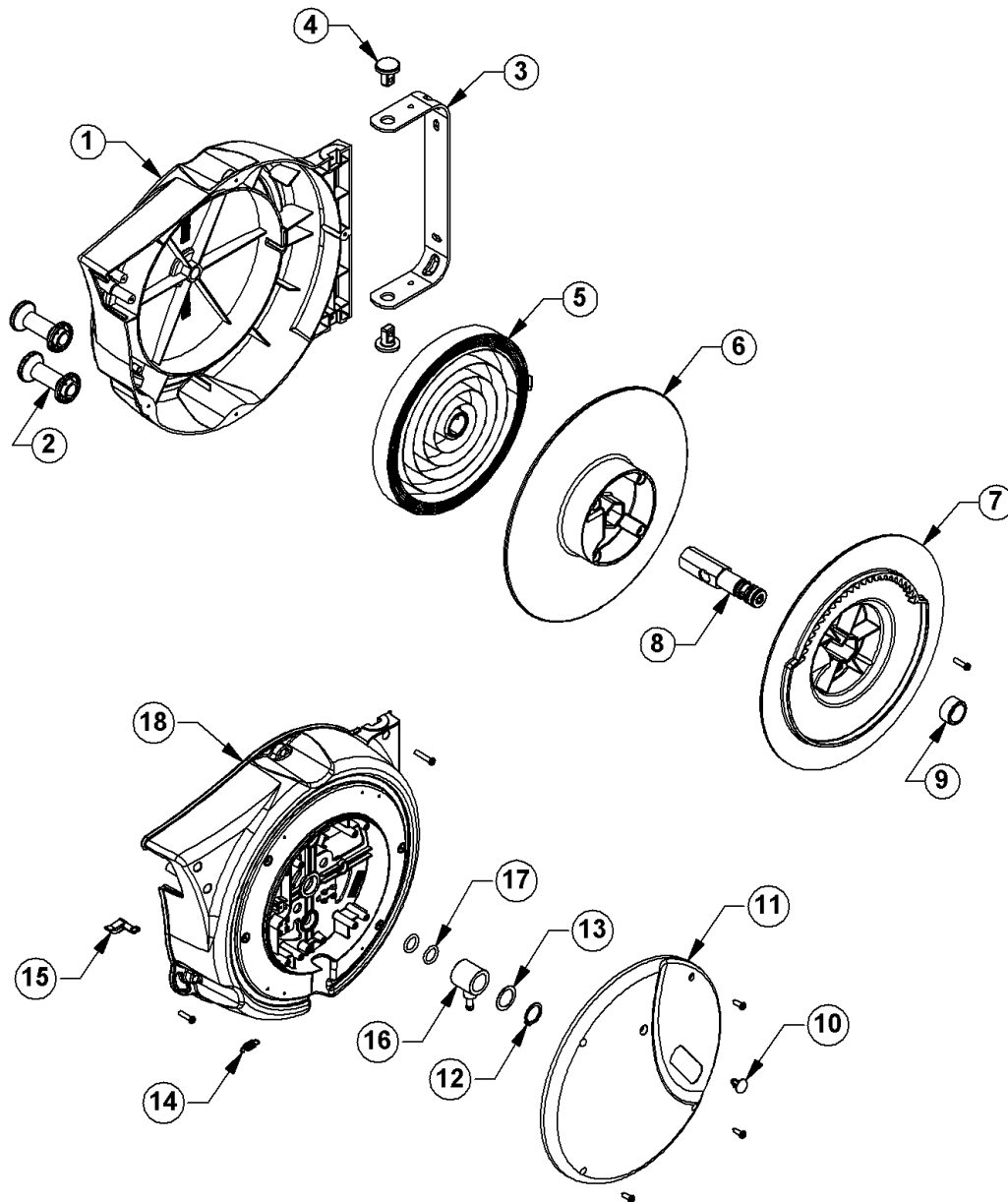


Ersatzteilliste AML 200

Art.-Nr. 1.000.821

EBINGER

Technisches Equipment



Nr. No.	Art.Nr. Item-No	Bezeichnung Description	Menge Qty
1	AM40.021	Gehäuse Federseite	1
2	PRO210.301	Rollen	2
3	AM40.062	Wandhalter	1
4	810.082	Bolzen für Wandhalter	2
5	810.080	Zugfeder	1
6	AM80.054	Trommelhälfte Federseite	1
7	AM80.052	Trommelhälfte Arretierseite	1
8	AM80.065	Mitnehmerachse	1
9	804.020	Buchse	1
10	AM40.047	Schrauben	1
11	AM40.030	Abdeckung	1
12	000.728	Seegerring	1
13	000.316	Scheibe	1
14	831.764	Feder Arretierung	1
15	831.762	Arretierzahn	1
16	AM85.064	Drehkörper 8mm Schlauch	1
17	000.270	O-Ring	2
18	AM40.011	Gehäuse Arretierseite	1
	AM80.040	Schlauch 10m mit Anschluss	

Ebinger GmbH
 Edesheimer Straße 51
 D-76835 Rhodt /
 Germany

info@ebinger-gmbh.com
 www.ebinger-gmbh.com

