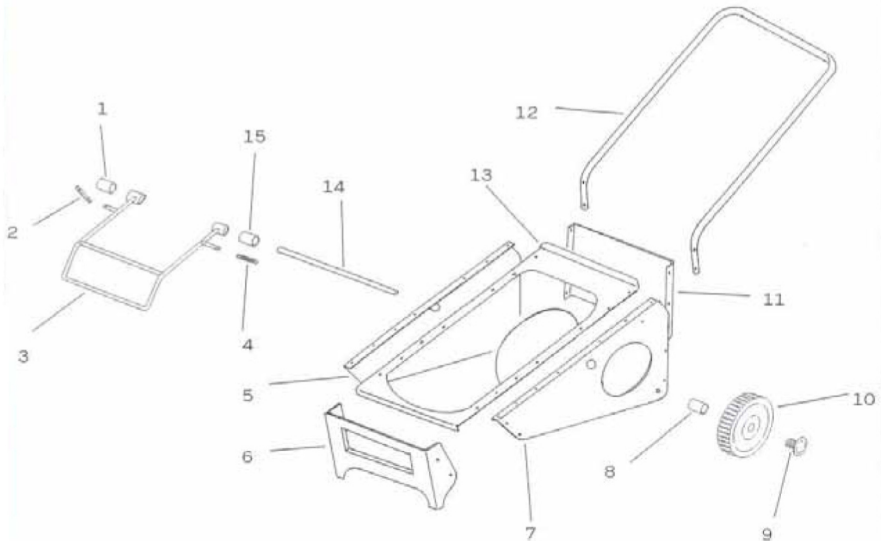


DE

Ersatzteilliste LEADER 20

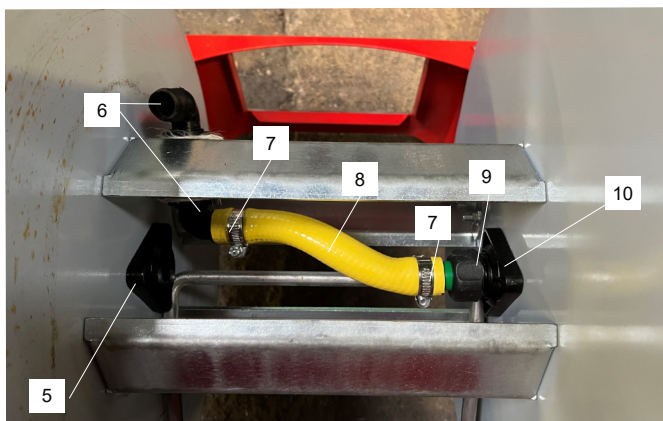
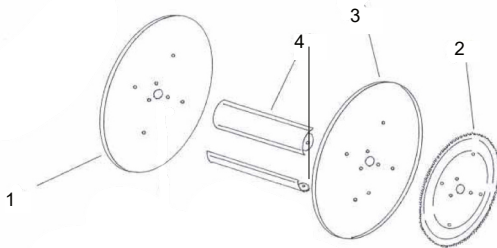
GB

Spare part list LEADER 20

DE**EN****FR****ES****IT****Ersatzteile / Spare parts / Pièces de rechange / piezas de recambio / pezzi di ricambio**

No.	Des.	
1	166-LE200112	Distanzstück 35mm, Radachse
2	166-LE3240D90	Feder für Anpressrahmen
3	166-TSLE2000	Anpressbügel
4	166-LE3240D90	Feder für Anpressrahmen
5	166-PASS200101DC	Rahmen Seitenteil, Anschlussseite
6	166-LE20001FC	Rahmen, Frontstück
7	166-LE20001CX	Seitliches Rahmenblech, links, Turbine
8	166-PASS0120	Abstandshülse

No.	Des.	
9	166-FRA00000	Radabdeckung
10	166-RPPG0000	Rad
11	166-PASS200101EC	Rahmen hinten
12	166-LE20M000	Handgriff
13	166-LE20001AC	Rahmen Oberteil
14	166-ASP00000	Achse
15	166-LE200113	Distanzstück 45mm



No.	Des.	
1	166-PASS200103AC	Trommelscheibe
2	166-PASS0130	Zahnrad
3	166-LE20003AC	Seitliches Rahmenblech, rechts Anschluss
4	166-PASS200103CX	Achse Trommel
5	166-PASS006BL20	Halter mit Klemmring für Trommel
6	166-601320	Gewindeanschluss 3/4" 20mm, flache Ausführung
7	EB000361	Schlauchschelle, 9mm, 16-27mm,
8	166-LE200006	Schlauch 8mm, 35cm
9	166-PASS035A 166-PASS035B 166-PASS035C	Gewindeanschluss Anschluss Dichtung
10	166-PASS006A	Halter mit Achse 3/4" AG und Klemmring für Trommel

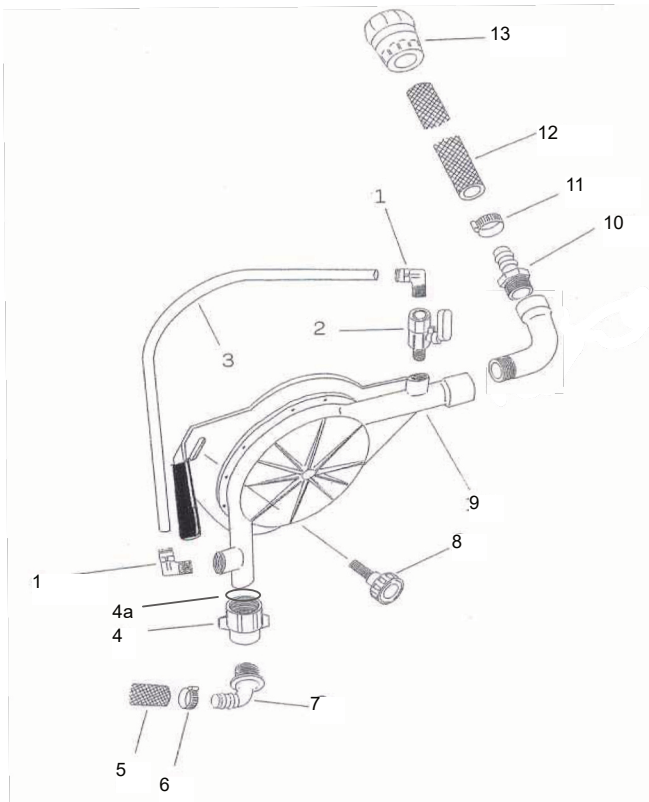
DE

EN

FR

ES

IT



No.	Des.	
1	EB000595	Winkel-Steckanschluss R ¼" 10mm
2	166-MV14MF00	Kugelhahn für Bypass
3	166-LE200006	Schlauch 8mm, 35cm
4	166-F35100002C	Überwurfmutter, Schlauchanschluss
4a	EB000603	O-Ring 17,04 x 3,53
5	166-LE200009	PVC Schlauch 28cm
6	EB000361	Schlauchschele, 9mm, 16-27mm
7	166-PP34X20C	Bogen 90°, Tülle 20mm

No.	Des.	
8	166-GA45M8X50	Drehknopf
9	166-BA007L20	Gehäusedeckel Turbine, Schlauchanschluss lang
10	166-PP12X20C	Bogen 90°, ½" AG - 20mm Tülle
11	EB000361	Schlauchschele, 9mm, 16-27mm
12	166-LE200008	PVC Schlauch ¾" 65mm
13	166-600220	Anschluss ½" AG, 20mm Tülle

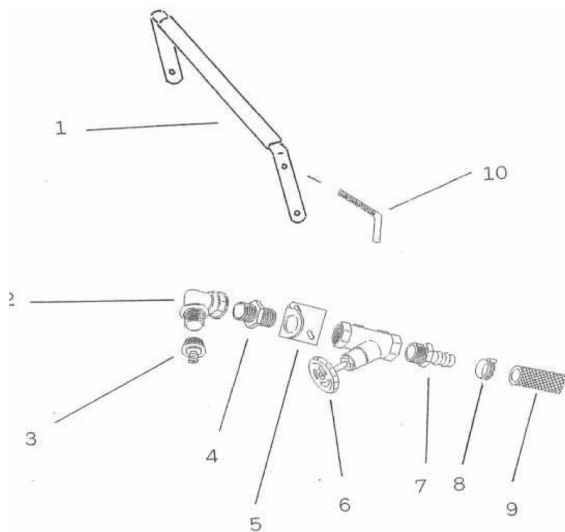
DE

EN

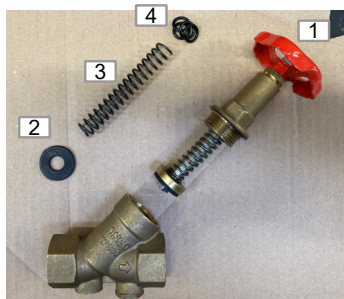
FR

ES

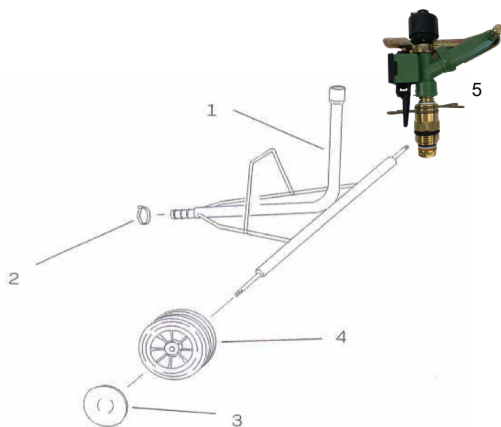
IT



No.	Des.	
1	166-TALE2000	Bügel
2	EB000514	Bogen 90° IG/AG 3/4"
3	130.306	Schlauchverschraubung 3/4" Tülle . 3/4" IG ÜWM
4	EB000201	Gewindenippel (MS) 3/4"AG - 1/2"AG, flach
5	166-LE200002	Halteblech Ventil
6	166-VIM12L20	Ventilstück mit Abschaltung
7	166-600220	Anschluss, 1/2" AG, 20mm Tülle
8	EB000361	Schlauchschelle 9mm, 16-27 mm Edelstahl
9	166-LE200009	PVC Schlauch 28cm
10	166-LE20ND10	Klemmbügel Ventil



No.	Des.	
1	VIM12L20	Klemmbügel
2	GVIM1200	Dichtung zu Abschaltventil
3	MVIML20	Feder Abschaltventil
4	OVIM3400	O-Ring (Satz 4 St.) Ventil



No.	Des.	
1	166-LE20F000	Wagen für Sektorregner
2	EB000361	Schlauchschelle 9mm, 16-27 mm Edelstahl
3	166-COP15000	Deckel, Rad
4	166-RPPP0000	Rad
5	166-260200	Sektorregner

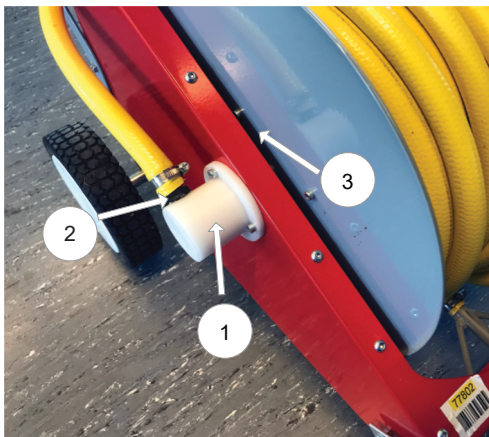
DE

EN

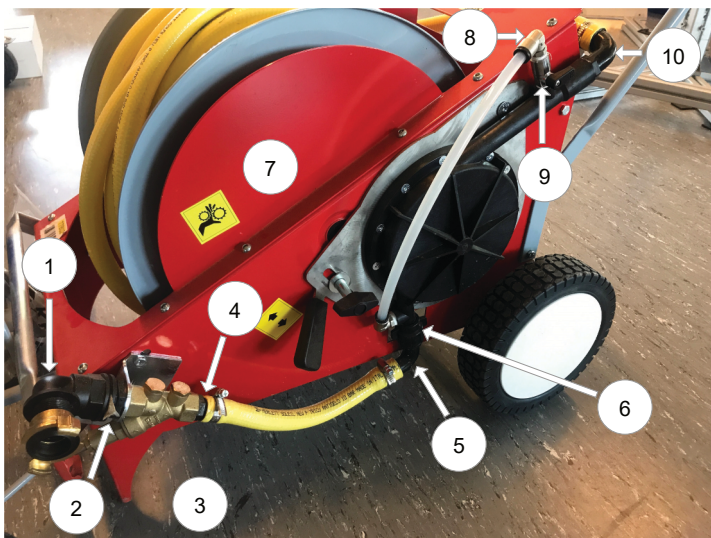
FR

ES

IT



No.	Des.	
1	166-LE200114	Seitl. Anschluss 90°, ½" IG
2	166-600220	Anschluss, Kst ½" AG - 20mm
3	166-PASS006A	Halter mit Achse, ¾" AG und Klemmring für Trommel



No.	Des.	
1	EB000514	Bogen 90° IG/AG ¾"
2	EB000132	Red.Nippel AG/AG ¾" x ½"
3	166-VIM12L20	Ventilstück mit Abschaltung
4	166-600220	Anschluss ½"AG - 20mm Tülle
5	166-PP34X20C	Bogen 90°, Tülle 20mm

No.	Des.	
6	166-F35100002C	Überwurfmutter, Schlauchanschluss
7	166-PASS006BL20	Halter mit Klemmring für Trommel
8	EB800595	Winkle Steckanschluss R ¼" - 10mm, IQS-MSV
9	166MV14MF00	Kugelhahn für Bypass
10	166-PP11X20C	Bogen 90°, ½" AG - 20mm Tülle

- DE** Bitte besuchen Sie unsere Website unter www.ebinger-gmbh.com und werfen Sie einen Blick auf unser komplettes Produktportfolio.
- GB** Please visit our website at www.ebinger-gmbh.com and take a look at our complete product portfolio.
- FR** Veuillez consulter notre site web à l'adresse www.ebinger-gmbh.com et jeter un coup d'œil à notre gamme complète de produits.
- ES** Visite nuestro sitio web en www.ebinger-gmbh.com y eche un vistazo a nuestra completa cartera de productos.
- IT** Visitate il nostro sito web all'indirizzo www.ebinger-gmbh.com e date un'occhiata al nostro portafoglio completo di prodotti.



06/2022

EBIINGER

■ Technisches Equipment

Ebinger GmbH
 Edesheimer Straße 51
 D-76835 Rhodt /
 Germany

Fon +49 (0)6323-937 465-0
 Fax +49 (0)6323-937 465-20

info@ebinger-gmbh.com
www.ebinger-gmbh.com

